

ИНСТРУКЦИЯ ПО НАСТРОЙКЕ ГОРЕЛОК МОДЕЛЕЙ

G 0...-LX

G 1...-LX



ЛЕГЕНДА

МОД.: G 0-1...-LX

070061_10B

00.01

ТЕХНИЧЕСКИЕ ХАРАКТЕРИСТИКИ	01
СХЕМА УСТАНОВКИ ГОРЕЛКИ	02
УСТАНОВКА ЭЛЕКТРОДОВ	03
ТАБЛИЦА НАСТРОЕК - мод. G 0SR-LX, G 0S-LX, G 0H-LX	04
ТАБЛИЦА НАСТРОЕК - мод. G 1S-LX, G 1H-LX	05
КОНТРОЛЬ ГОРЕНИЯ	06
НЕИСПРАВНОСТИ - СРЕДСТВА	07



ГОРЕЛКИ ЖИДКОТОПЛИВНЫЕ ОДНУСТУПЕНЧАТЫЕ
[СЕРИЯ-LX]

МОД.: G 0-1...-LX

070061_10A

01

ТЕХНИЧЕСКИЕ ХАРАКТЕРИСТИКИ

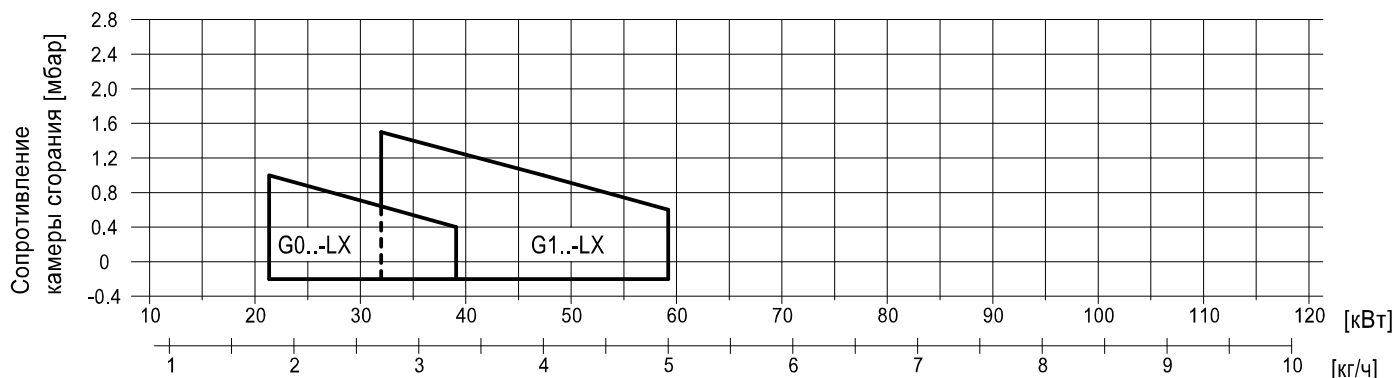
МОДЕЛЬ		G0SR-LX	G0S-LX G0H-LX	G1SR-LX	G1S-LX G1H-LX
Расход мин.-макс. *	[кг/ч]	1,8-3,3	1,8-3,3	2,7-5,0	2,7-5,0
Мощность мин.-макс. *	[Мкал/ч]	18,4-33,7	18,4-33,7	27,5-51	27,5-51
Мощность мин.-макс. *	[кВт]	21,3-39	21,3-39	31,9-59,2	31,9-59,2
Топливо : жидкое топливо с вязкостью 1,5°С при 20°E = 6,2 сСт = 35 сек. Redwood №1					
NOx	[мг/кВтч]	меньше 120 : Класс 3 (EN 267)			
Периодическая работа (мин. 1 остановка каждые 24 часа) одноступенчатая					
Допустимые условия эксплуатации / хранения: -15...+40°С/ -20...+70°С, макс. относ. влажн. 80%					
Макс. температура воздуха для горения	[°С]	60	60	60	60
Номинальная электрическая мощность	[Вт]	190	120	220	130
Двигатель вентилятора	[Вт]	90	90	100	100
Номинальная потребляемая мощность	[А]	0.9	0.6	1	0,6
Мощность подогревателя	[Вт]	30-110	-	30-110	-
Напряжение питания:		1/Ф 230В-50 Гц	1/Ф 230В-50 Гц	1/Ф 230В-50 Гц	1/Ф 230В-50 Гц
Уровень электрозащиты:		IP40	IP40	IP40	IP40
Уровень шума ** мин.-макс.	[Дб]	56-58	56-58	57-59	57-59
Вес горелки ***	[кг]	8	8	10	10

* Исходные условия: Температура окружающей среды 20°С - барометрическое давление 1013 мбар – Высота над уровнем моря – 0 м

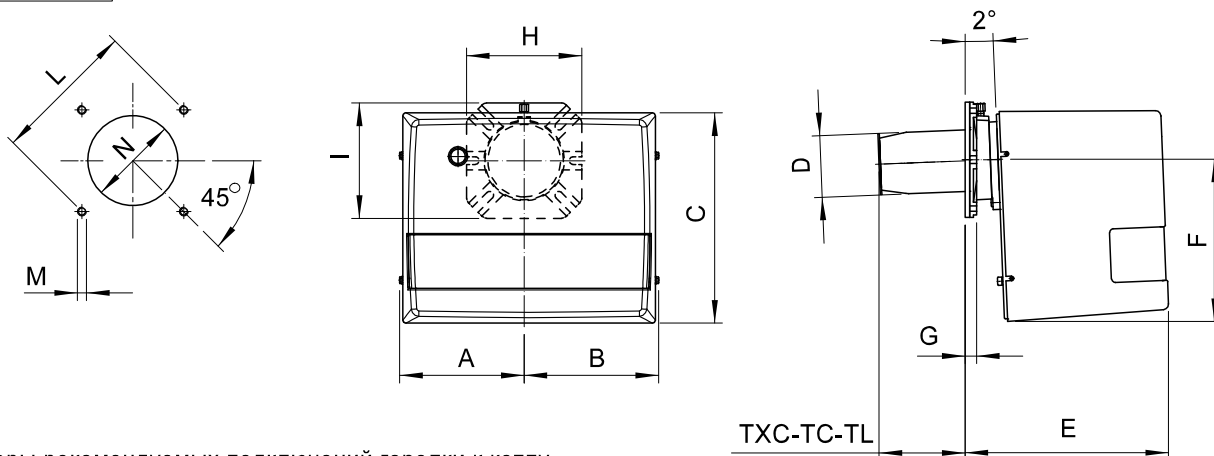
** Минимальное давление на подаче газа на рампе для получения максимальной мощности горелки с учетом нулевого давления в камере сгорания.

*** Для горелки со стальным кожухом (F) добавить 3 кг к весу

ГРАФИК РАБОЧЕГО ДИАПАЗОНА: Тепловая мощность – Сопротивление камеры сгорания



РАЗМЕРЫ [мм]



* : Размеры рекомендуемых подключений горелки к котлу.

МОДЕЛЬ	A	B	C	D	E	F	G	H	I	L			M	N			TXC	TC	TL
										мин.	* макс.	мин.		* макс.					
G0...-LX	137	137	240	80	223	169	15	150	150	130	150	170	M8	90	110	130	85	120	160
G1...-LX	157	170	275	90	265	210	15	150	150	130	150	170	M8	100	110	130	-	120	160



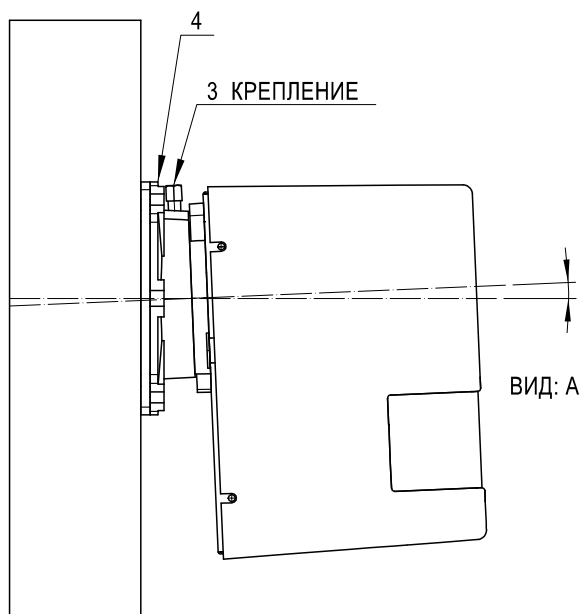
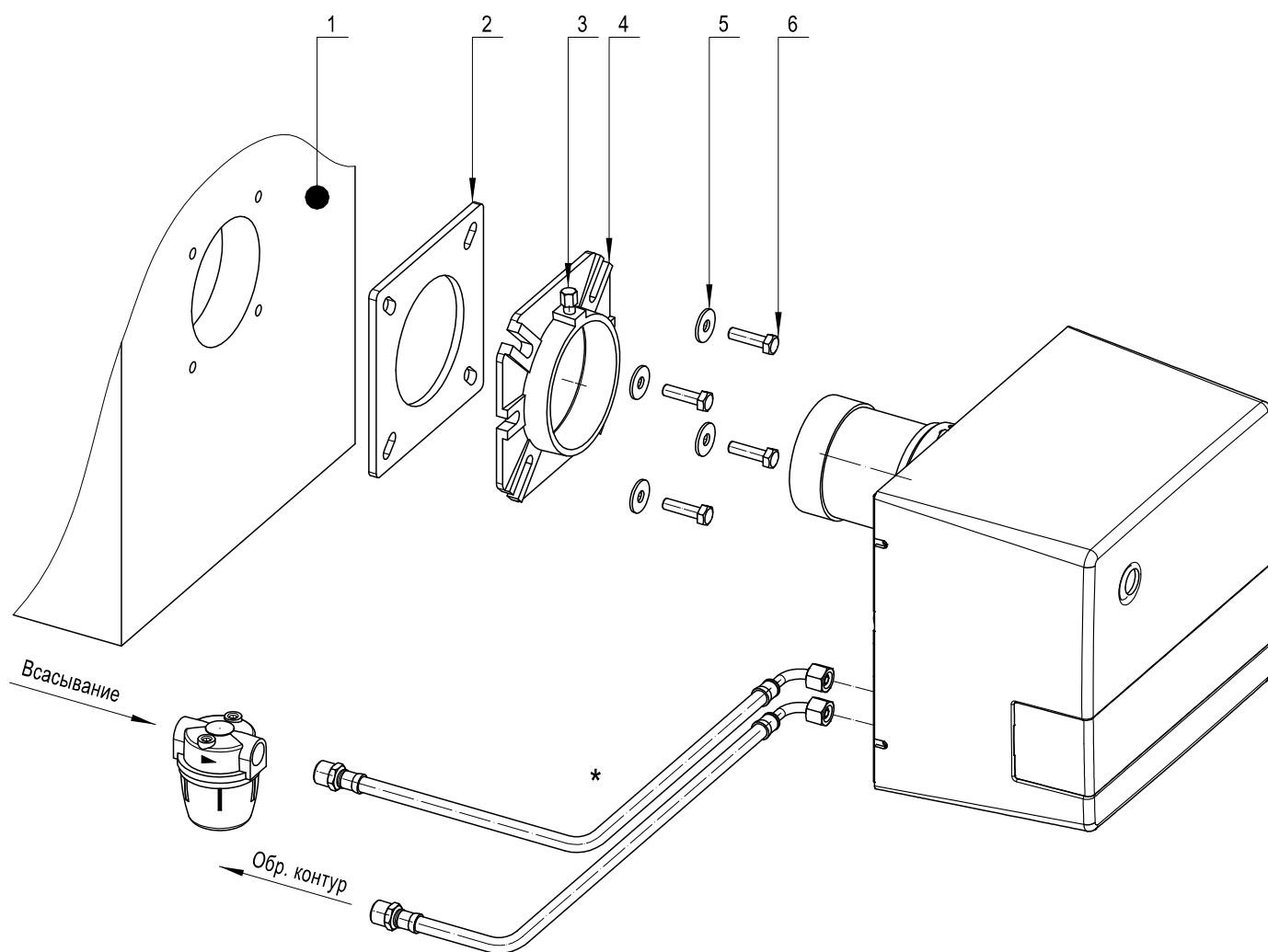
ГОРЕЛКИ ЖИДКОТОПЛИВНЫЕ ОДНУСТУПЕНЧАТЫЕ
[СЕРИЯ-LX]

МОД.: G 0-1...-LX

070061_10A

02

СХЕМА УСТАНОВКИ ГОРЕЛКИ



Закрепить в дверце котла (1) фланец (4) при помощи шайб (5) и винтов (6), используя изолирующий экран (2).

Затем установить горелку на опору фланца (4) и зажать винтом (3).

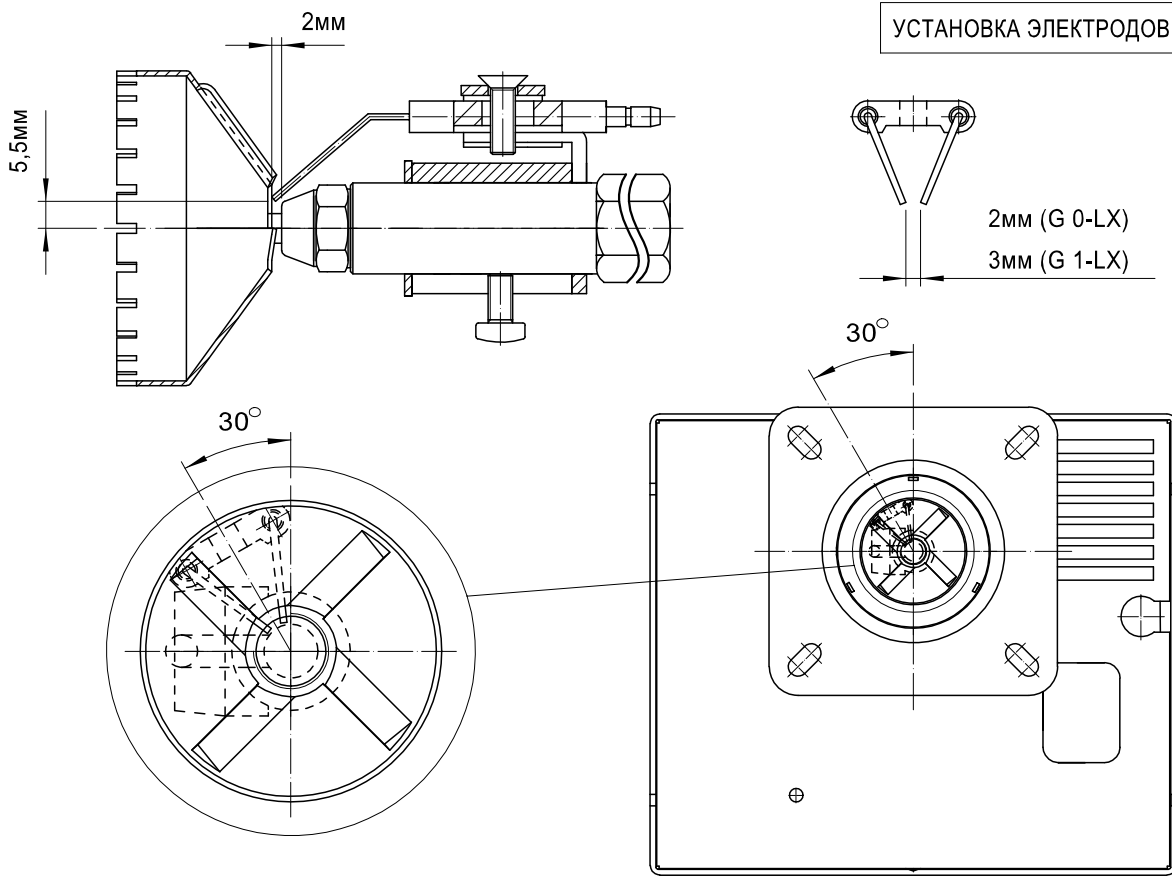
После окончания установки проверить, чтобы горелка имела небольшой уклон, см. вид А.

* Горелка предрасположена для подключения питающего трубопровода справа, слева, сверху или снизу.



ГОРЕЛКИ ЖИДКОТОПЛИВНЫЕ ОДНУСТУПЕНЧАТЫЕ
[СЕРИЯ-LX]

МОД.: G 0-1...-LX	
070061_10A	03

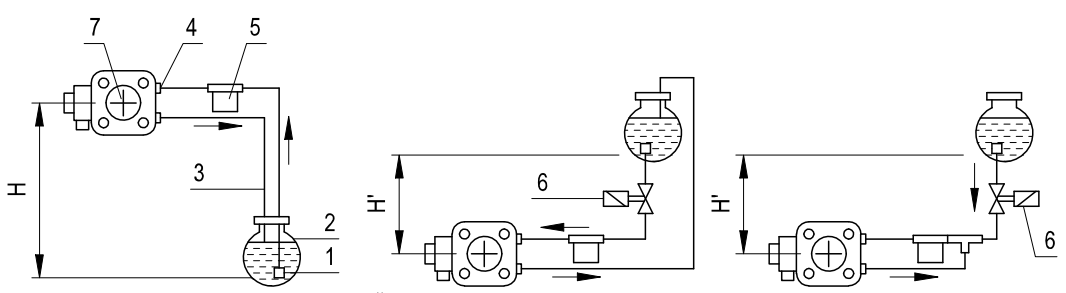


ПУСК ТОПЛИВНОГО НАСОСА

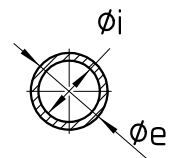
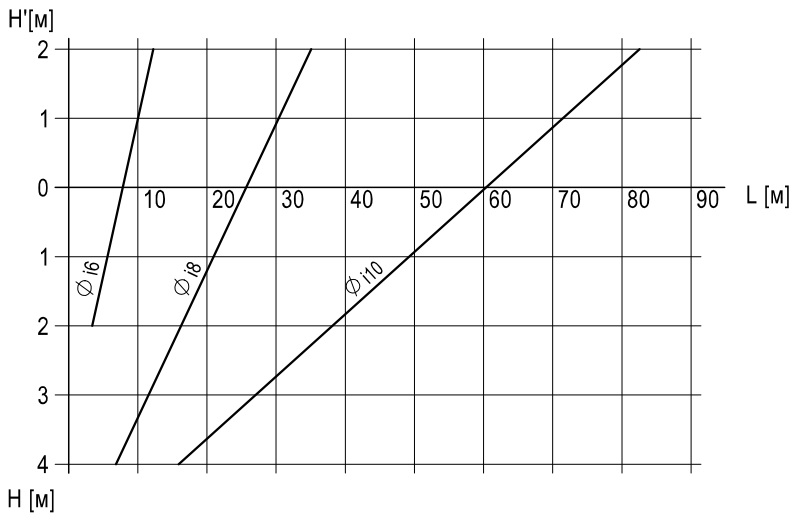
Убедитесь в правильном подключении всасывающего и обратного контуров (отмечено стрелками на схеме), и в том, что обратный контур не имеет закрытых участков. Запустите горелку с одновременной подсветкой фотосопротивления и стравите воздух из штуцера отбора давления до появления из него топлива.

ГИДРАВЛИЧЕСКАЯ СХЕМА И ДИАМЕТРЫ ТОПЛИВОПРОВОДА

- 1 : Флльтр
- 2 : Резервуар
- 3 : Обратный контур
- 4 : Всасывающий контур
- 5 : Флльтр топливпровода
- 6 : Клапан
- 7 : Насос



УСТАНОВКА ДОЛЖНА ПРОИЗВОДИТЬСЯ В СООТВЕТСТВИИ С ДЕЙСТВУЮЩИМИ ТРЕБОВАНИЯМИ



Данные приведены для герметичной системы. Рекомендуется использование медных труб. Отрицательное давление не должно превышать 0,4 бар.



ГОРЕЛКИ ЖИДКОТОПЛИВНЫЕ ОДНУСТУПЕНЧАТЫЕ
[СЕРИЯ-LX]

МОД.: G 0...-LX

070061_10B

04

ТАБЛИЦА НАСТРОЕК

Параметры заданы для сопротивления камеры сгорания равного 0,1 мбар.

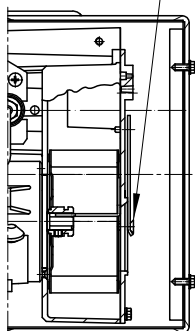
Окончательную настройку производить при помощи газоанализатора.

МОДЕЛИ	ФОРСУНКА G.P.H. x α°	ДАВЛЕНИЕ [бар]	РАСХОД [кг/ч]	ТЕПЛОВАЯ МОЩНОСТЬ [кВт-Мкал/ч]	ВОЗДУХ [№ ШПИЛЕК]	СМЕС. КОМПЛЕКТ [№ ШПИЛЕК]
G0SR	* 0.40 x 45°	10	1.8	21.4-18.4	3.5	2
	0.50 x 45°	11	1.9	22.5-19.4	3.5	2
		13	2	23.7-20.4	4	4
	0.60 x 45°	11	2.2	26.1-22.4	4	5
		13	2.5	29.7-25.5	6	7
	0.65 x 45°	11	2.6	31.9-27.5	5	8
13		2.8	33.2-28.6	6	9	
G0H G0S	* 0.40 x 45°	10	1.8	21.4-18.4	3.5	2
	0.50 x 45°	10	1.9	22.5-19.4	3.5	2
		12	2	23.7-20.4	4	4
	0.60 x 45°	10	2.2	26.1-22.4	4	5
		12	2.5	29.7-25.5	6	7
	0.65 x 45°	10	2.6	31.9-27.5	5	8
12		2.8	33.2-28.6	6	9	
0.75 x 45°	10	2.9	34.4-29.6	6.5	9	
	12	3.2	38-32.6	8	10	

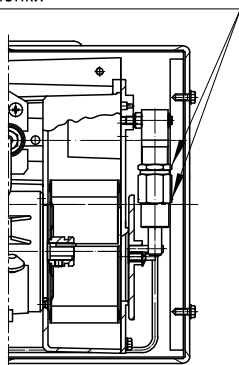
Рекомендуется использовать форсунки Danfoss 45° H или Fluidics 45° HF

* Рекомендуется использовать ФОРСУНКА Danfoss 45° S

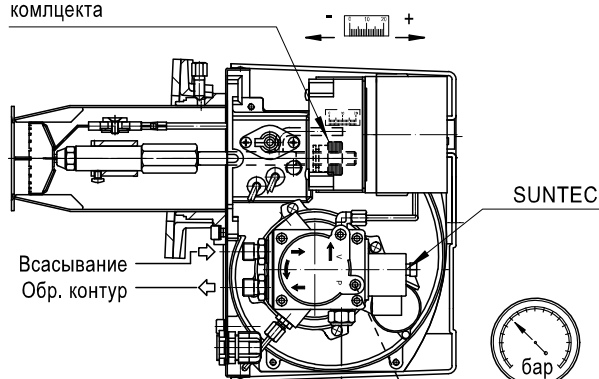
Регулировка
воздушной
заслонки



Контргайка и кольцевая гайка
для регулировки воздушной
заслонки

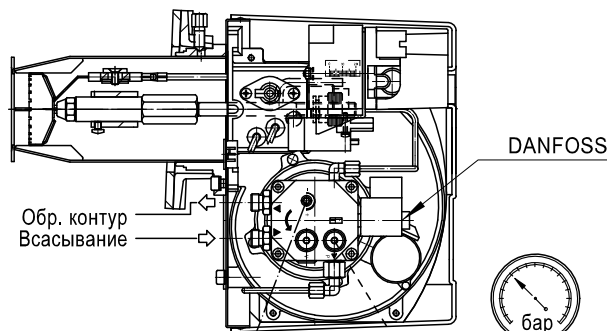


Кольцевая гайка для
регулировки смесительного
комплекта



Регулировка давления

Манометр



Регулировка давления

Манометр



ГОРЕЛКИ ЖИДКОТОПЛИВНЫЕ ОДНУСТУПЕНЧАТЫЕ [СЕРИЯ-LX]

МОД.: G 1S-LX
G 1H-LX

070061_10A

05

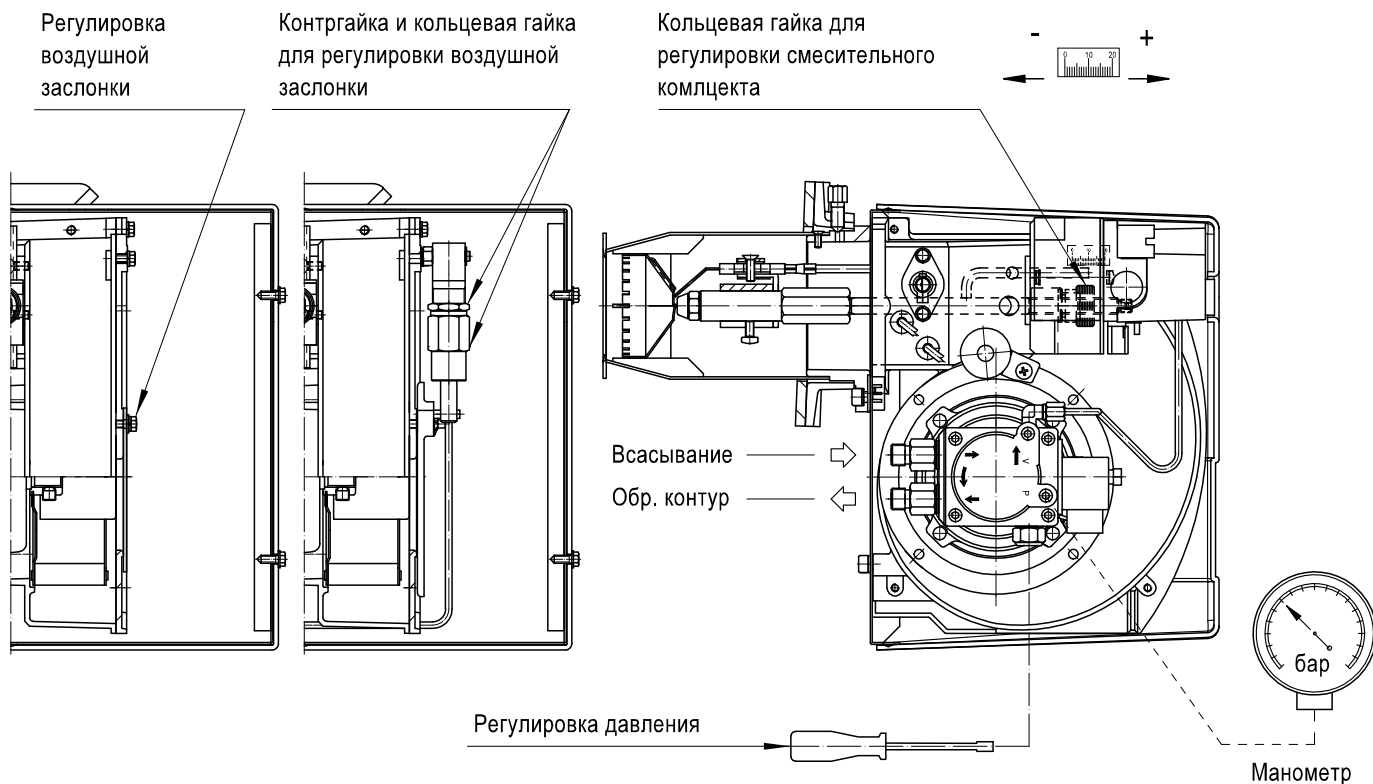
ТАБЛИЦА НАСТРОЕК

Параметры заданы для сопротивления камеры сгорания равного 0,1 мбар.

Окончательную настройку производить при помощи газоанализатора.

 ФОРСУНКА G.P.H. x α°	 ДАВЛЕНИЕ [бар]	 РАСХОД [кг/ч]	 ТЕПЛОВАЯ МОЩНОСТЬ [кВт-Мкал/ч]	 ВОЗДУХ [№ ШПИЛЕК]	 СМЕС. КОМПЛЕКТ [№ ШПИЛЕК]
0.60 x 45°	12	2.5	29.6 - 25.5	5	4
0.65 x 45°	12	3	35.5 - 30.6	8	5
0.75 x 45°	12	3.5	41.4 - 35.7	8.5	8
1.00 x 45°	12	4	47.4 - 40.8	9	10
	14	4.5	53.2 - 45.9	9	12
1.25 x 45°	12	5	60.3 - 52	9.5	15

Рекомендуется использовать форсунки Danfoss 45° H или Fluidics 45° HF





ГОРЕЛКИ ЖИДКОТОПЛИВНЫЕ ОДНОСТУПЕНЧАТЫЕ
[СЕРИЯ-LX]

МОД.: G 0-1...-LX

070061_10A

06

КОНТРОЛЬ ГОРЕНИЯ

Для получения лучшего КПД сгорания и охраны окружающей среды, рекомендуется осуществлять проверку настроек горения при помощи соответствующих инструментов. Необходимо учитывать следующие основные значения:

CO_2 указывает с каким избытком воздуха происходит горение; при увеличении количества воздуха процентное значение CO уменьшается, а при уменьшении количества воздуха CO увеличивается.

Количество дыма (Bacharach). Указывает на количество несгоревших твёрдых частиц, имеющих в дымовых газах. При превышении №2 по шкале ВН, необходимо удостовериться, что форсунка не имеет дефектов и соответствует горелке и котлу (марка, тип, угол распыления). В общем, №ВН имеет тенденцию к уменьшению при увеличении давления на насосы, в данном случае обратите внимание на расход топлива, который будет увеличиваться.

Температура дымовых газов. Значение, которое представляет собой дисперсию тепла в дымоходе; чем выше температура, тем выше дисперсия и ниже КПД сгорания. Если температура очень высокая, необходимо уменьшить количество сжигаемого топлива.

ВАЖНО:

В некоторых странах действующее законодательство требует настроек, отличающихся от указанных, а также соблюдения других параметров.

Горелки данной серии спроектированы с учетом требований самых строгих международных норм по энергосбережению и охране окружающей среды.



ГОРЕЛКИ ЖИДКОТОПЛИВНЫЕ ОДНУСТУПЕНЧАТЫЕ
[СЕРИЯ-LX]

МОД.: G 0-1...-LX

070061_10A

07

НЕИСПРАВНОСТИ - СРЕДСТВА

НЕИСПРАВНОСТИ	ВОЗМОЖНЫЕ ПРИЧИНЫ	СРЕДСТВА
Мотор не вращает.	Отсутствие электроэнергии.	a) проверить плавкие предохранители. b) проверить термостаты (комнатный, котла, предохранительный).
Мотор вращает, но не происходит образование пламени с последующей остановкой и блокировкой.	a) не происходит разряд на электродах. b) засорена форсунка. c) не поступает топливо.	a) проверить правильное положение наконечников электродов и очистить их. b) прочистить или заменить форсунку. c) проверить уровень топлива в емкости; проверить, чтобы краны на линии подачи топлива были открыты.
Горелка запускается. Происходит образование пламени, а затем остановка и блокировка.	a) загрязнено фотосопротивление. b) форсунка плохо распыляет.	a) очистить фотосопротивление. b) прочистить или заменить форсунку.
Пламя неровное, короткое с искрами.	a) форсунка плохо распыляет. b) слишком низкое давление в насосе. c) в топливе присутствует вода.	a) прочистить или заменить форсунку. b) проверить и повысить давление. c) удалить воду из ёмкости и прочистить фильтры.
Пламя коптящее.	a) форсунка плохо распыляет. b) недостаточное количество воздуха для горения.	a) прочистить или заменить форсунку. b) проверить, чтобы воздушная заслонка открывалась правильно; проверьте, чтобы крыльчатка не была загрязнена.



MADE IN ITALY

F.B.R. BRUCIATORI S.r.l.

Via V. VENETO, 152 - 37050 Angiari (VR) ITALY

Tel. +39 0442 97000 - Fax +39 0442 97299

www.fbr.it - fbr@fbr.it - italia@fbr.it - export@fbr.it