



ИНСТРУКЦИЯ ПО НАСТРОЙКЕ ГОРЕЛОК МОДЕЛЕЙ

G 2.22-LX



ЛЕГЕНДА

МОД.: G 2.22-LX

070063_5A

00.01

| | |
|---|----|
| ТЕХНИЧЕСКИЕ ХАРАКТЕРИСТИКИ | 01 |
| СХЕМА УСТАНОВКИ ГОРЕЛКИ | 02 |
| УСТАНОВКА ЭЛЕКТРОДОВ | 03 |
| ТАБЛИЦА НАСТРОЕК - мод. G 2.22-LX | 04 |
| КОНТРОЛЬ ГОРЕНИЯ | 05 |
| НЕИСПРАВНОСТИ - СРЕДСТВА | 06 |



ГОРЕЛКИ ЖИДКОТОПЛИВНЫЕ ДВУХСТУПЕНЧАТЫЕ С ПЕРЕПАДОМ ДАВЛЕНИЯ [СЕРИЯ-LX]

МОД.: G 2.22-LX
G 2.22R-LX

070063_5A

01

ТЕХНИЧЕСКИЕ ХАРАКТЕРИСТИКИ

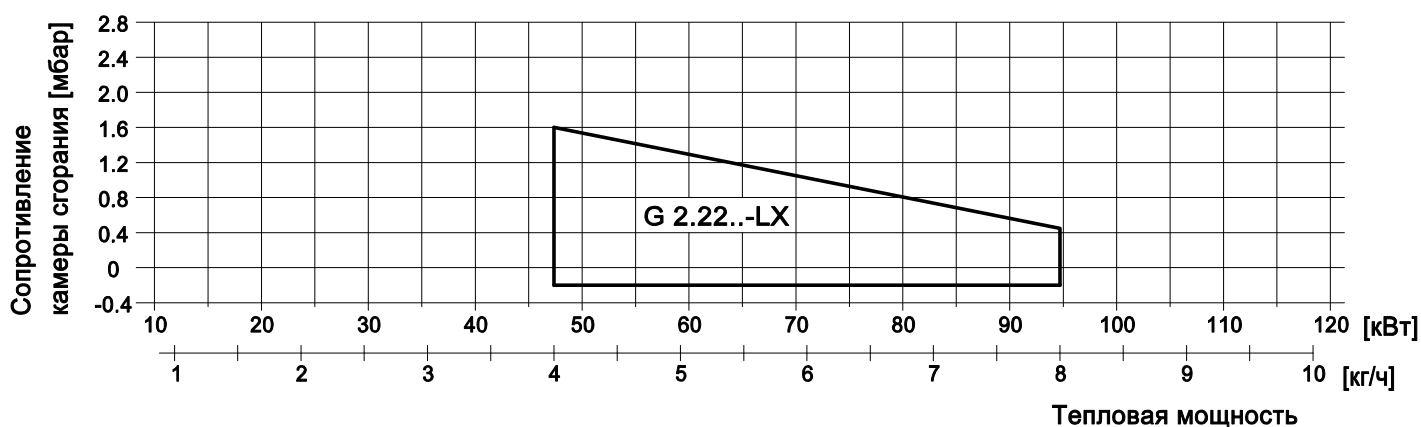
| МОДЕЛЬ | G 2.22R-LX | G 2.22-LX |
|---|--------------------|----------------|
| Расход мин.-макс. * | [кг/ч] 4-8 | 4-8 |
| Мощность мин.-макс. * | [Мкал/ч] 40,8-81,6 | 40,8-81,6 |
| Мощность мин.-макс. * | [кВт] 47,3-94,7 | 47,3-94,7 |
| Топливо : жидкое топливо с вязкостью 1,5°С при 20°E = 6,2 сСт = 35 сек. Redwood №1 | | |
| NOx [мг/кВтч] меньше 120 : Класс 3 (EN 267) | | |
| Периодическая работа (мин. 1 остановка каждые 24 часа) ДВУХСТУПЕНЧАТЫЕ С ПЕРЕПАДОМ ДАВЛЕНИЯ | | |
| Допустимые условия эксплуатации / хранения: -15...+40°С/ -20...+70°С, макс. относ. влажн. 80% | | |
| Макс. температура воздуха для горения [°С] | 60 | 60 |
| Номинальная электрическая мощность [Вт] | 250 | 140 |
| Двигатель вентилятора [Вт] | 100 | 100 |
| Двигатель вентилятора [А] | 1,1 | 0,7 |
| Мощность подогревателя [Вт] | 30-110 | - |
| Напряжение питания: | 1/Ф 230В-50 Гц | 1/Ф 230В-50 Гц |
| Уровень электрозащиты: | IP40 | IP40 |
| Уровень шума ** мин.-макс. [Дб] | 59-61 | 59-61 |
| Вес горелки *** [кг] | 10 | 10 |

* Исходные условия: Температура окружающей среды 20°С - барометрическое давление 1013 мбар – Высота над уровнем моря – 0 м

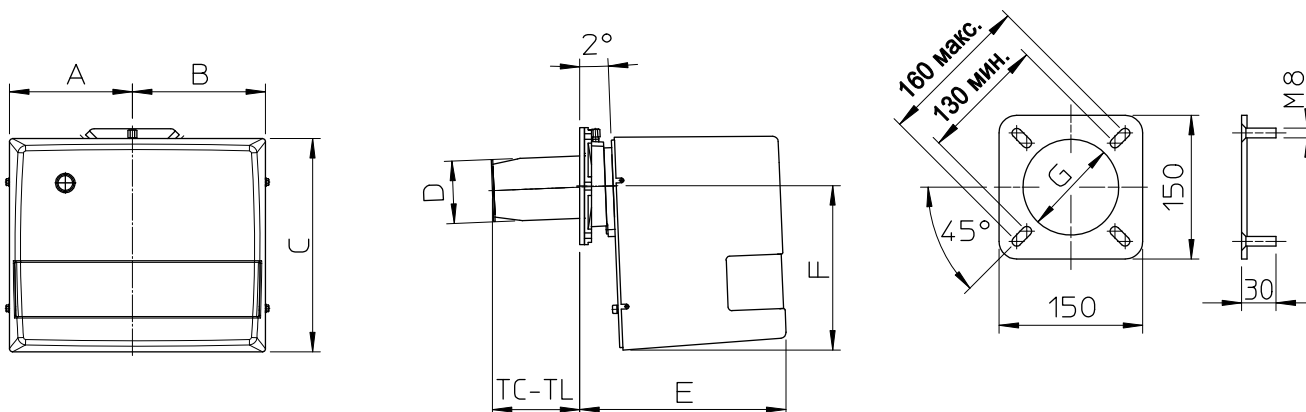
** Минимальное давление на подаче газа на рампе для получения максимальной мощности горелки с учетом нулевого давления в камере сгорания.

*** Для горелки со стальным кожухом (F) добавить 3 кг к весу

ГРАФИК РАБОЧЕГО ДИАПАЗОНА: Тепловая мощность – Сопротивление камеры сгорания



РАЗМЕРЫ [мм]



| МОДЕЛЬ | A | B | C | D | E | F | G | TC | TL |
|--------------------|-----|-----|-----|----|-----|-----|-----|-----|-----|
| G 2.22-G 2.22R -LX | 157 | 170 | 275 | 90 | 265 | 210 | 100 | 120 | 160 |



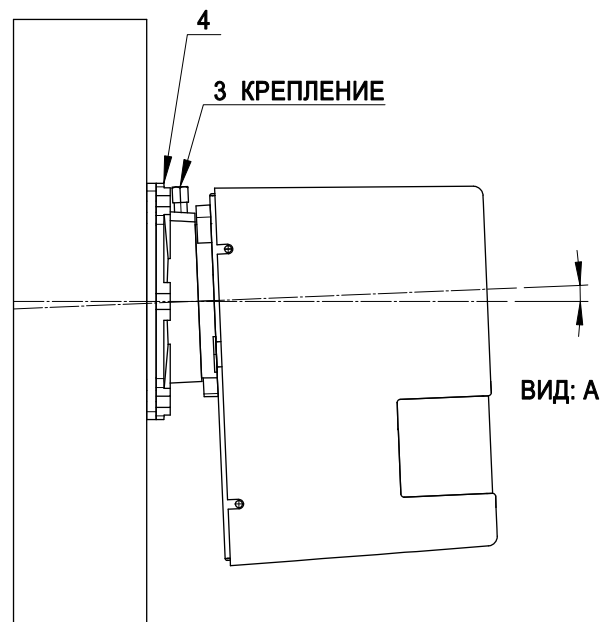
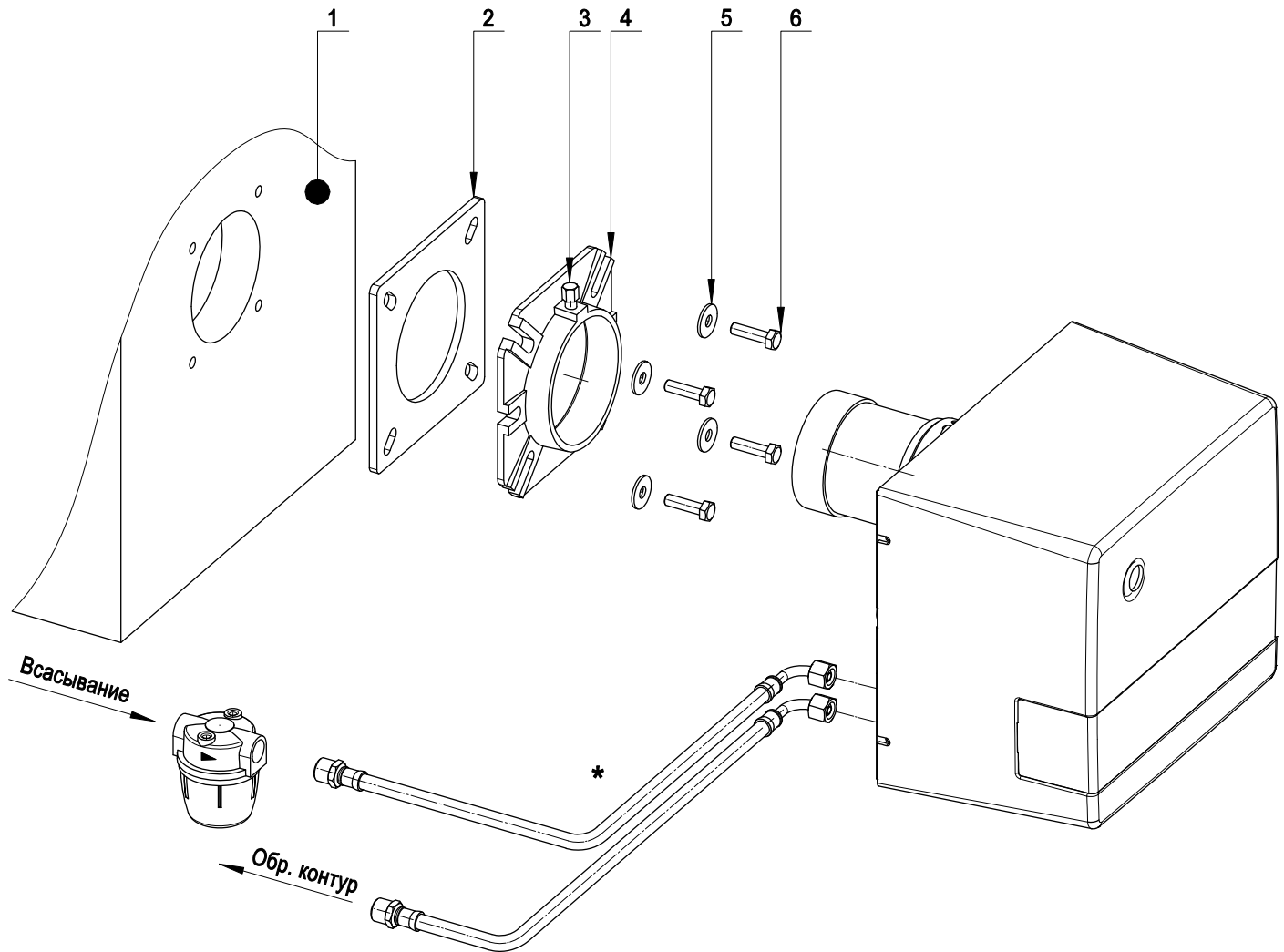
ГОРЕЛКИ ЖИДКОТОПЛИВНЫЕ
ДВУХСТУПЕНЧАТЫЕ С ПЕРЕПАДОМ ДАВЛЕНИЯ
[СЕРИЯ-LX]

МОД.: G 2.22-LX

070063_5A

02

СХЕМА УСТАНОВКИ ГОРЕЛКИ



Закрепить в дверце котла (1) фланец (4) при помощи шайб (5) и винтов (6), используя изолирующий экран (2).

Затем установить горелку на опору фланца (4) и зажать винтом (3).

После окончания установки проверить, чтобы горелка имела небольшой уклон, см. вид А.

* Горелка предназначена для подключения питающего трубопровода справа, слева, сверху или снизу.

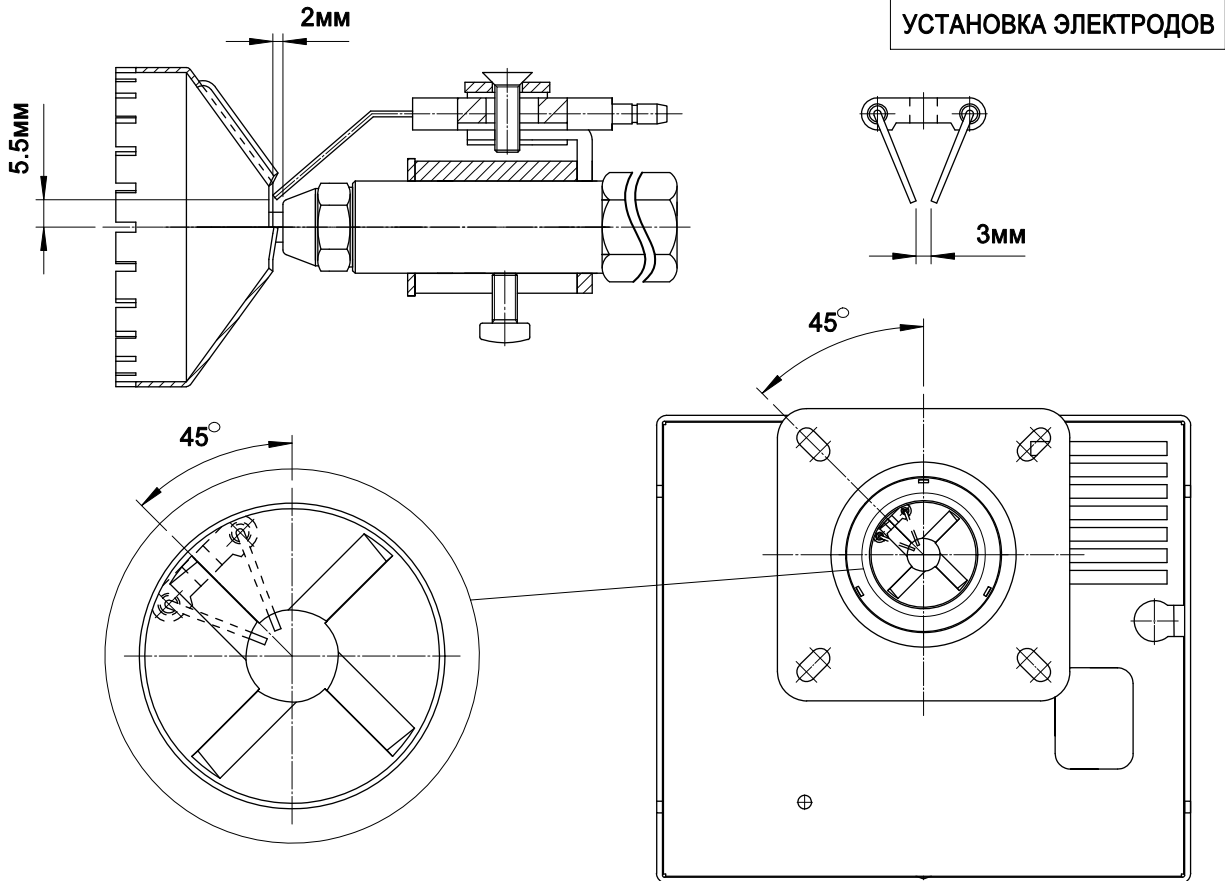


**ГОРЕЛКИ ЖИДКОТОПЛИВНЫЕ
ДВУХСТУПЕНЧАТЫЕ С ПЕРЕПАДОМ ДАВЛЕНИЯ
[СЕРИЯ-LX]**

МОД.: G 2.22-LX

070063_5A

03

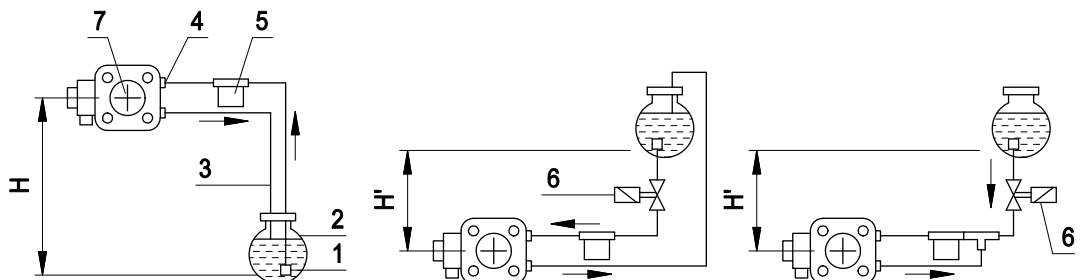


ПУСК ТОПЛИВНОГО НАСОСА

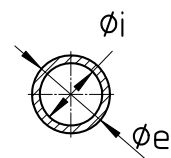
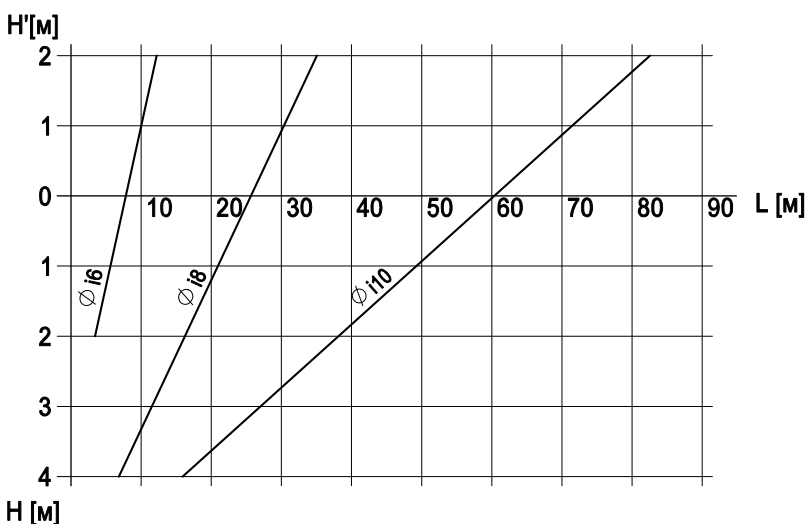
Убедитесь в правильном подключении всасывающего и обратного контуров (отмечено стрелками на схеме), и в том, что обратный контур не имеет закрытых участков. Запустите горелку с одновременной подсветкой фотосопротивления и сравните воздух из штуцера отбора давления до появления из него топлива.

ГИДРАВЛИЧЕСКАЯ СХЕМА И ДИАМЕТРЫ ТОПЛИВОПРОВОДА

- 1 : Флльтр
- 2 : Резервуар
- 3 : Обратный контур
- 4 : Всасывающий контур
- 5 : Флльтр топливпровода
- 6 : Клапан
- 7 : Насос



УСТАНОВКА ДОЛЖНА ПРОИЗВОДИТЬСЯ В СООТВЕТСТВИИ С ДЕЙСТВУЮЩИМИ ТРЕБОВАНИЯМИ



Данные приведены для герметичной системы. Рекомендуется использование медных труб. Отрицательное давление не должно превышать 0,4 бар.



ГОРЕЛКИ ЖИДКОТОПЛИВНЫЕ ДВУХСТУПЕНЧАТЫЕ С ПЕРЕПАДОМ ДАВЛЕНИЯ [СЕРИЯ-LX]

МОД.: G 2.22-LX









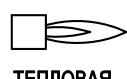

070063_5A

04

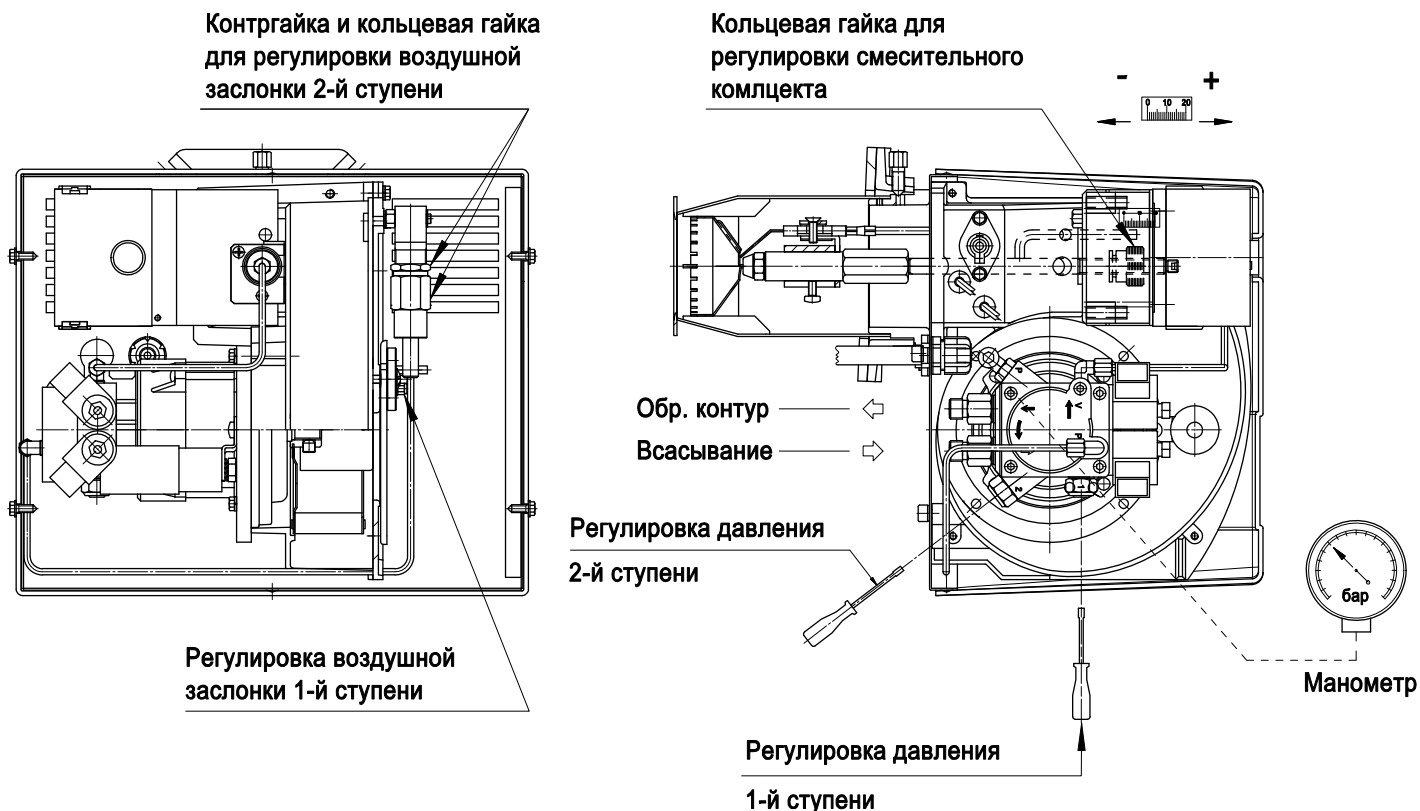
ТАБЛИЦА НАСТРОЕК

Параметры заданы для сопротивления камеры сгорания равного 0,1 мбар.

Окончательную настройку производить при помощи газоанализатора.

|  ФОРСУНКА G.P.H. x α° |  СМЕС. КОМПЛЕКТ [№ ШПИЛЕК] | 1-Я СТУПЕНЬ | | | | 2-Я СТУПЕНЬ | | | |
|--|---|--|---|---|---|---|---|---|---|
| | |  ДАВЛЕНИЕ [бар] |  РАСХОД [кг/ч] |  ТЕПЛОВАЯ МОЩНОСТЬ [кВт-Мкал/ч] |  ВОЗДУХ [№ ШПИЛЕК] |  ДАВЛЕНИЕ [бар] |  РАСХОД [кг/ч] |  ТЕПЛОВАЯ МОЩНОСТЬ [кВт-Мкал/ч] |  ВОЗДУХ [№ ШПИЛЕК] |
| 0.80x45° | 8 | 9 | 2.9 | 34.3-29.6 | 4 | 16 | 4 | 47.3-40.8 | 8.5 |
| 1.00x45° | 9 | 9 | 3.5 | 41.4-35.7 | 6 | 15 | 4.5 | 53.2-45.9 | 9.5 |
| 1.00x45° | 10 | 9 | 3.5 | 41.4-35.7 | 6 | 18 | 5 | 59.2-51 | 10 |
| 1.25x45° | 11 | 9 | 4.3 | 50.9-43.9 | 8.5 | 14 | 5.5 | 65-56.1 | 11 |
| 1.25x45° | 13 | 9 | 4.3 | 50.9-43.9 | 8.5 | 17 | 6 | 71-61.2 | 12.5 |
| 1.35x45° | 15 | 9 | 5 | 59.2-51 | 9 | 15 | 6.5 | 76.9-66.3 | 13.5 |
| 1.50x45° | 17 | 9 | 5.6 | 66.3-57.1 | 9.5 | 16 | 7 | 86.9-74.9 | 13.5 |
| 1.50x45° | 18 | 9 | 5.6 | 66.3-57.1 | 9.5 | 18 | 7.5 | 88.7-76.5 | 13.5 |
| 1.75x45° | 20 | 9 | 6 | 71-61.2 | 10 | 15 | 8 | 94.7-81.6 | 13.5 |

Рекомендуется использовать форсунки Danfoss 45° Н или Fluidics 45° HF





**ГОРЕЛКИ ЖИДКОТОПЛИВНЫЕ
ДВУХСТУПЕНЧАТЫЕ С ПЕРЕПАДОМ ДАВЛЕНИЯ
[СЕРИЯ-LX]**

МОД.: G 2.22-LX

070063_5A

05

КОНТРОЛЬ ГОРЕНИЯ

Для получения лучшего КПД сгорания и охраны окружающей среды, рекомендуется осуществлять проверку настроек горения при помощи соответствующих инструментов. Необходимо учитывать следующие основные значения:

CO₂ указывает с каким избытком воздуха происходит горение; при увеличении количества воздуха процентное значение CO₂ уменьшается, а при уменьшении количества воздуха CO₂ увеличивается.

Количество дыма (Bacharach). Указывает на количество несгоревших твёрдых частиц, имеющих в дымовых газах. При превышении №2 по шкале ВН, необходимо удостовериться, что форсунка не имеет дефектов и соответствует горелке и котлу (марка, тип, угол распыления).

В общем, №ВН имеет тенденцию к уменьшению при увеличении давления на насосы, в данном случае обратите внимание на расход топлива, который будет увеличиваться.

Температура дымовых газов. Значение, которое представляет собой дисперсию тепла в дымоходе; чем выше температура, тем выше дисперсия и ниже КПД сгорания. Если температура очень высокая, необходимо уменьшить количество сжигаемого топлива.

ВАЖНО:

В некоторых странах действующее законодательство требует настроек, отличающихся от указанных, а также соблюдения других параметров.

Горелки данной серии спроектированы с учетом требований самых строгих международных норм по энергосбережению и охране окружающей среды.



ГОРЕЛКИ ЖИДКОТОПЛИВНЫЕ
ДВУХСТУПЕНЧАТЫЕ С ПЕРЕПАДОМ ДАВЛЕНИЯ
[СЕРИЯ-LX]

МОД.: G 2.22-LX

070063_5A

06

НЕИСПРАВНОСТИ - СРЕДСТВА

| НЕИСПРАВНОСТИ | ВОЗМОЖНЫЕ ПРИЧИНЫ | СРЕДСТВА |
|---|---|--|
| Мотор не вращает. | Отсутствие электроэнергии. | a) проверить плавкие предохранители. b) проверить термостаты (комнатный, котла, предохранительный). |
| Мотор вращает, но не происходит образование пламени с последующей остановкой и блокировкой. | a) не происходит разряд на электродах. b) засорена форсунка. c) не поступает топливо. | a) проверить правильное положение наконечников электродов и очистить их. b) прочистить или заменить форсунку. c) проверить уровень топлива в емкости; проверить, чтобы краны на линии подачи топлива были открыты. |
| Горелка запускается. Происходит образование пламени, а затем остановка и блокировка. | a) загрязнено фотосопротивление. b) форсунка плохо распыляет. | a) очистить фотосопротивление. b) прочистить или заменить форсунку. |
| Пламя неровное, короткое с искрами. | a) форсунка плохо распыляет. b) слишком низкое давление в насосе. c) в топливе присутствует вода. | a) прочистить или заменить форсунку. b) проверить и повысить давление. c) удалить воду из ёмкости и прочистить фильтры. |
| Пламя коптящее. | a) форсунка плохо распыляет. b) недостаточное количество воздуха для горения. | a) прочистить или заменить форсунку. b) проверить, чтобы воздушная заслонка открывалась правильно; проверьте, чтобы крыльчатка не была загрязнена. |



MADE IN ITALY

F.B.R. BRUCIATORI S.r.l.

Via V. VENETO, 152 - 37050 Angiari (VR) ITALY

Tel. +39 0442 97000 - Fax +39 0442 97299

www.fbr.it - fbr@fbr.it - italia@fbr.it - export@fbr.it