



N8-N9 L-EF3/EUF/BT3

Elektro- und Hydraulikschema
 Electrical and Hydraulic Schematic
 Schéma électrique et hydraulique

Seite

page

page

1 - 6 Elektro- Schema
 7 Hydraulikschema
 8 Legende
 9 Sicherheitshinweise

1 - 6 Electrical Schematic
 7 Hydraulic Schematic
 8 Legend
 9 Safety instructions

1 - 6 Electrical Schematic
 7 Schéma hydraulique
 8 Légende
 9 Instructions de sécurité

Beachte geltende Vorschriften, besonders: DIN VDE0100, DIN VDE0116, EN60664/IEC60664/
 DIN VDE0110, Betriebsanleitungen Brenner, Steuergerät, Komponenten!
 Anschluss des Brenners/-komponenten ausschließlich mit flexiblen Kabeln nach IEC 60228 CL5,
 VDE 93-308, VDE 0245/0281, beachte Umgebungsbedingungen!
 Die örtlichen Bestimmungen zur Schutzerdung und Potentialausgleich sind einzuhalten!
 Mindestquerschnitte für Kabel: 0,75mm² < 3 Leiter und 0,5mm² mit mehr als 2 Leitern oder Schirmgeflecht, Potentialausgleich >16mm²
 Leistungskabel sind nach IEC 60364 zu dimensionieren, thermische, mechanische
 und chemische Umgebungsbedingungen beachten!
 Motoranschlusskabel vom Frequenzumrichter grundsätzlich in geschirmter Ausführung
 verwenden und getrennt von anderen Kabeln (D>0,2m) verlegen, Lmax=30m!
 Trassen trennen für: analoge Mess-, Steuerleitungen 24VDC bzw. 230VAC, Leistungs-/ Hochspannungskabel.
 Vor Inbetriebnahme Festsitz aller Anschlüsse am Brenner und an der Brennersteuerung prüfen!

Respect all relevant regulations, especially HD384.4/IEC60364, EN50156/IEC50156, EN60664/IEC60664
 and operating manuals of the burner and its components!
 For wiring of the burner and of components refer to IEC60228 CL.5, pay attention to environmental conditions!
 Respect the local regulations for protective earth connections and potential connectors!
 The min. conductor size shall be: 0,75mm² for cables with 1 or 2 and 0,5mm² for cables with more than 2 conductors
 or with screening, main potential conductors >16mm²
 Power cables should be dimensioned by IEC 60364, respect thermal,
 mechanical and chemical conditions!
 Motor power cables from power converters (VSD) have to be screened, earthed and have to be separated from
 other cables (D>0,2m), max. length =30m!
 Use separated cable ducts for: analogue measuring, power, digitale control 24VDC, digitale control 230VAC and high voltage cables!
 Check the fixation of wiring connections and of components before starting the burner first time!

L'installation électrique doit être réalisée selon les normes en vigueur, en particulier
 HD3.84.4/IEC60364, EN60664/IEC60664, EN50156/IEC50156 et les modes d'emploi.
 Pour le raccordement du brûleur et des composants optionnels, se conformer aux textes IEC 60228 Cl.5., respecter la réglementation locale.
 Respecter les prescriptions locales pour les connexions équipotentielles de terre, la section minimum doit être >=16mm²!
 La section min. des conducteurs doit être 0,75 mm² par câble simple ou double sans blindage, 0,5mm² par câble blindé et autres nombres.
 La section des conducteurs doit être calculée selon la IEC60364 et les prescriptions locales pour
 la résistance mécanique et chimique!
 Les câbles blindés des variateurs de fréquence doivent être séparés des autres câbles par une distance >0,20m et
 leur longueur ne doit pas excéder une longueur conformément au mode d'emploi du variateur!
 Utilisez des conduits séparés entre les câbles de mesure et de données et les câbles d'alimentation et de haute tension!
 Contrôlez les borniers et les raccordements avant la mise en service du brûleur!

Zustand	Änderung	Datum	Name	Gepr.	Datum	sig.
				Bearb.	28.03.2013	LH
				Gepr.	28.03.2013	MS

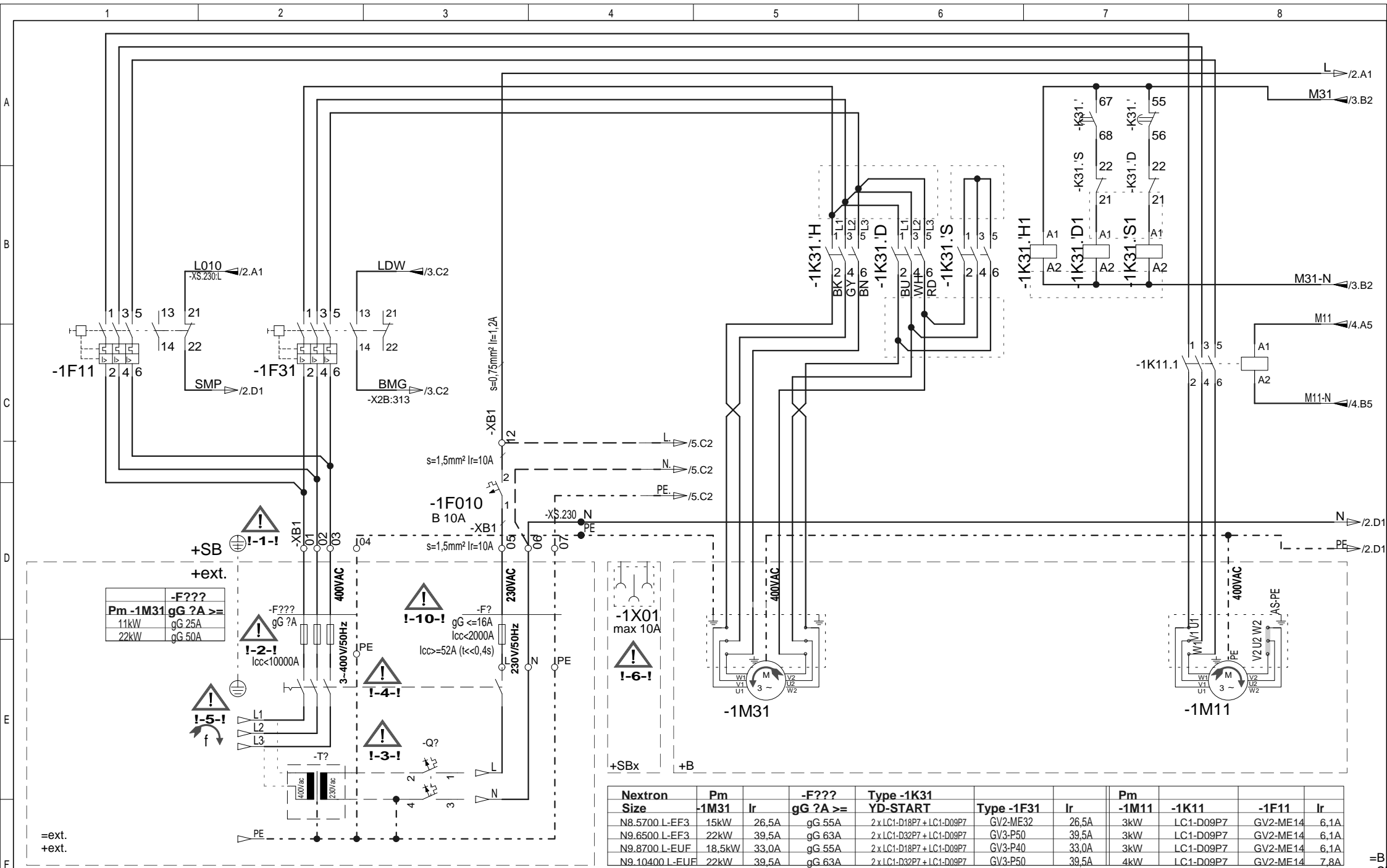


ELCO Burners GmbH
 Herbert-Liebsch-Strasse 4a
 D-01796 Pirna
 FON: 0049 (0) 3501 795 30 FAX: 0049 (0) 3501 795 502

Anleihe Nummer Article Number	14071798--
Bezeichnung Designation	N8.5800-N9.10400 L-EF3/BT3
Bezeichnung Designation	

Type:	N8.5700-N9.6500 L-EF3/EUF/BT
Schema Draw.	14071798 KP N8-N9 L-EF3 BT EN DE FR --

Blatt A
Blatt gesamt 11 Bl.



	-F???
Pm -1M31	gG ?A >=
11kW	gG 25A
22kW	gG 50A

Nextron	Pm	-F???	Type -1K31	Pm	-1K11	-1F11	Ir			
Size	-1M31	Ir	gG ?A >=	YD-START	Type -1F31	Ir	-1M11			
N8.5700 L-EF3	15kW	26,5A	gG 55A	2 x LC1-D18P7 + LC1-D09P7	GV2-ME32	26,5A	3kW			
N9.6500 L-EF3	22kW	39,5A	gG 63A	2 x LC1-D32P7 + LC1-D09P7	GV3-P50	39,5A	3kW			
N9.8700 L-EUF	18,5kW	33,0A	gG 55A	2 x LC1-D18P7 + LC1-D09P7	GV3-P40	33,0A	3kW			
N9.10400 L-EUF	22kW	39,5A	gG 63A	2 x LC1-D32P7 + LC1-D09P7	GV3-P50	39,5A	4kW			
								-1K11	-1F11	Ir
								LC1-D09P7	GV2-ME14	6,1A
								LC1-D09P7	GV2-ME14	6,1A
								LC1-D09P7	GV2-ME14	6,1A
								LC1-D09P7	GV2-ME14	7,8A

Am/
ECN:

Datum
date
Date
28.03.2013

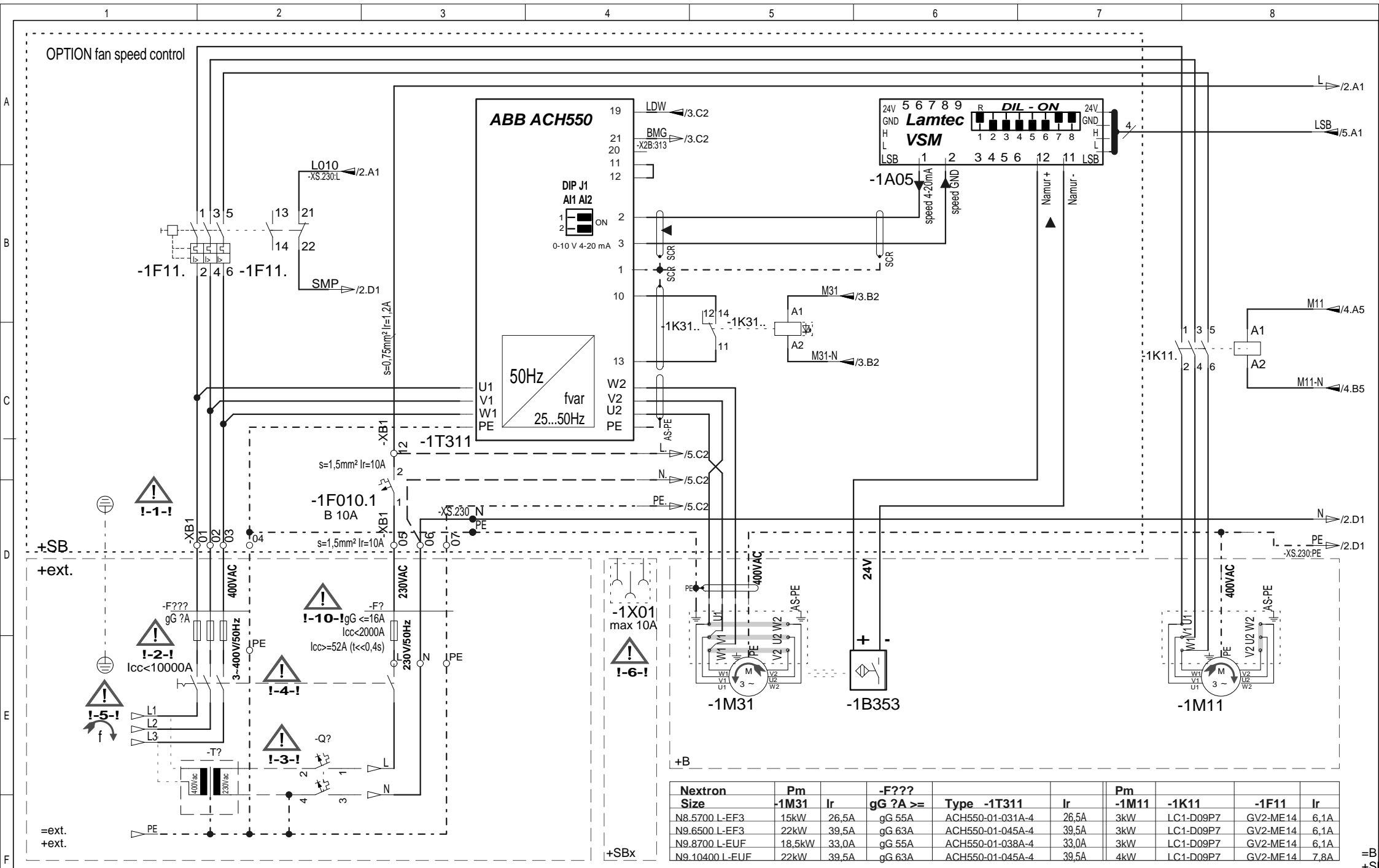
Bearb.
User
Utilisateur
LH

Artikelnummer
Article Number
Numéro article
14071798

Schema Nr.:
Drawing No.:
Schéma No.:

N8.5700-N9.6500 L-EF3/EUF/BT

Blatt
Page
Page
1a 11



Nextron Size	Pm	Ir	-F???	Type	-1T311	Ir	Pm	-1M11	-1K11	-1F11	Ir
N8.5700 L-EF3	15kW	26,5A	gG 55A	ACH550-01-031A-4	26,5A	3kW	LC1-D09P7	GV2-ME14	6,1A	6,1A	
N9.6500 L-EF3	22kW	39,5A	gG 63A	ACH550-01-045A-4	39,5A	3kW	LC1-D09P7	GV2-ME14	6,1A	6,1A	
N9.8700 L-EUF	18,5kW	33,0A	gG 55A	ACH550-01-038A-4	33,0A	3kW	LC1-D09P7	GV2-ME14	6,1A	6,1A	
N9.10400 L-EUF	22kW	39,5A	gG 63A	ACH550-01-045A-4	39,5A	4kW	LC1-D09P7	GV2-ME14	7,8A	7,8A	

Am/ECN:

Datum date 28.03.2013

Bearb. User LH

Artikelnummer Article Number Numéro article

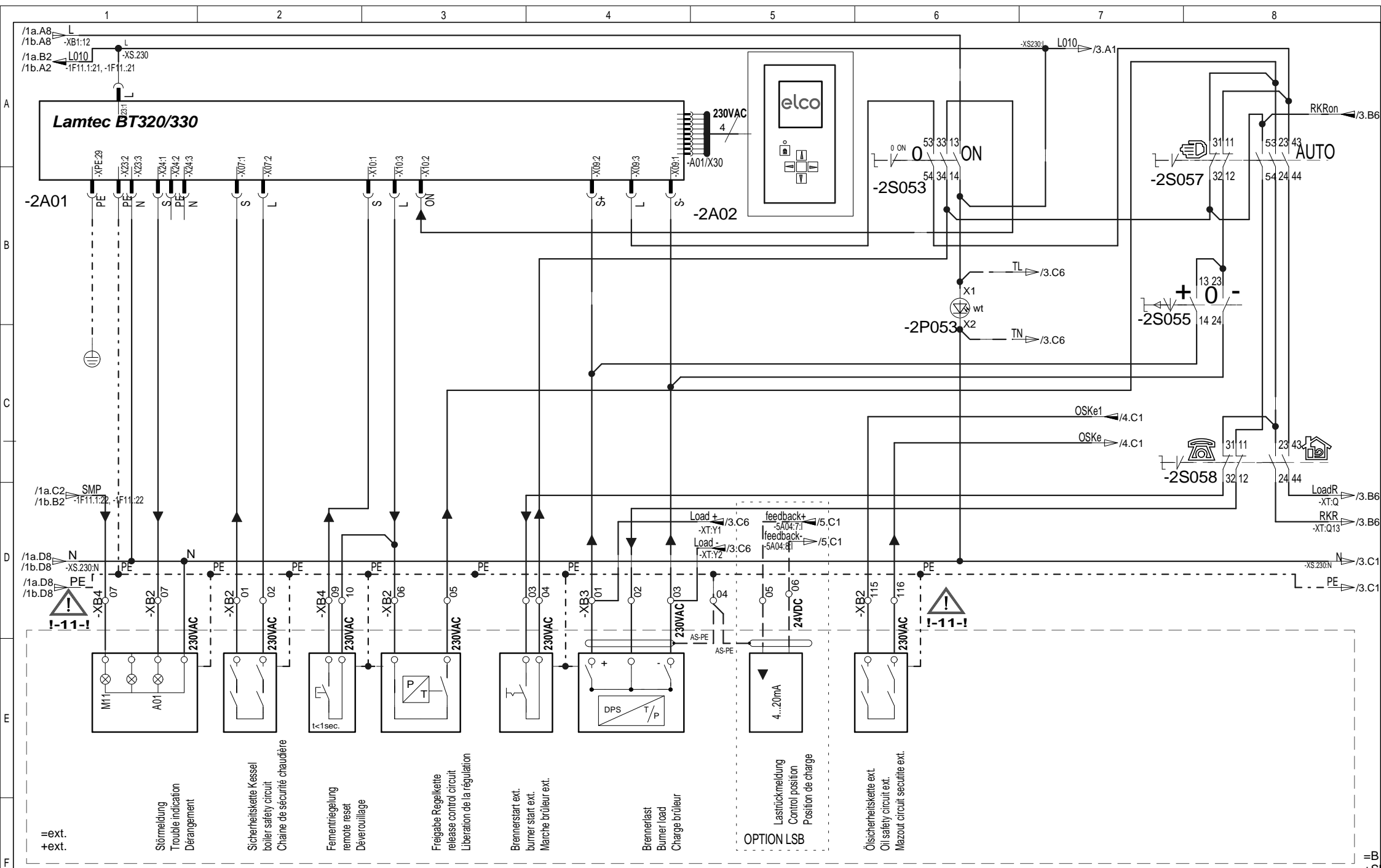
14071798

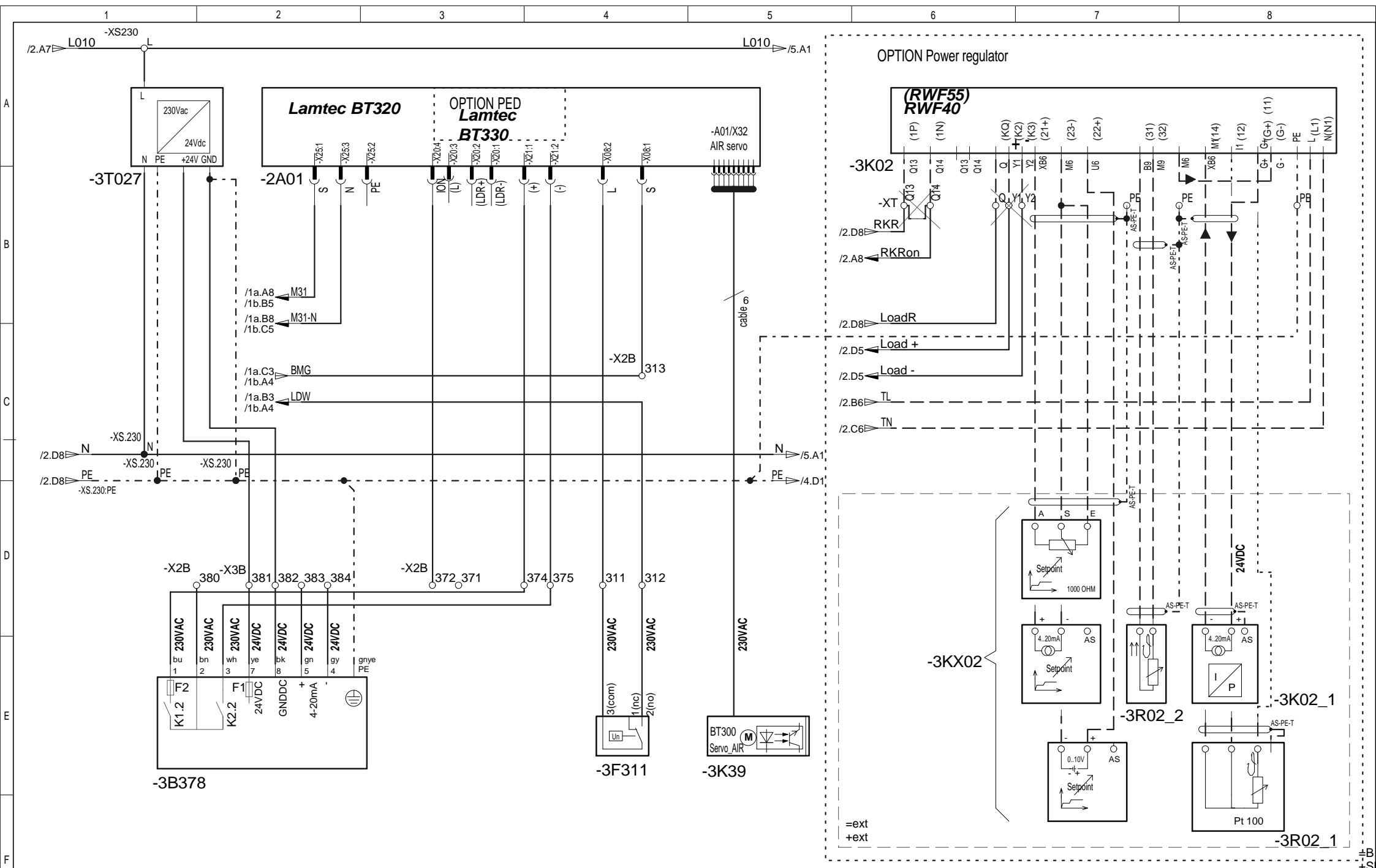
Schema Nr.: Drawing No.: Schéma No.:

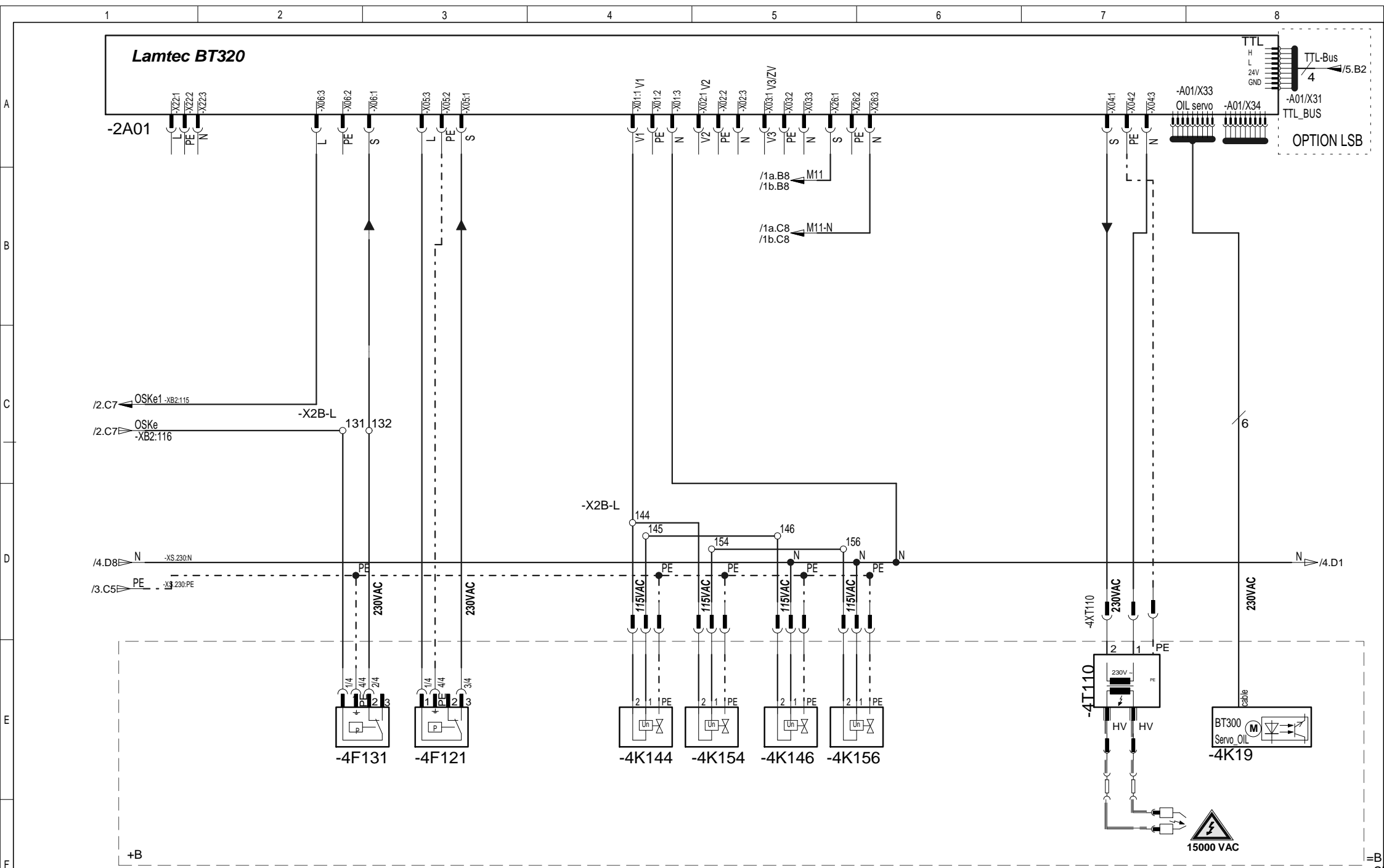
N8.5700-N9.6500 L-EF3/EUF/BT

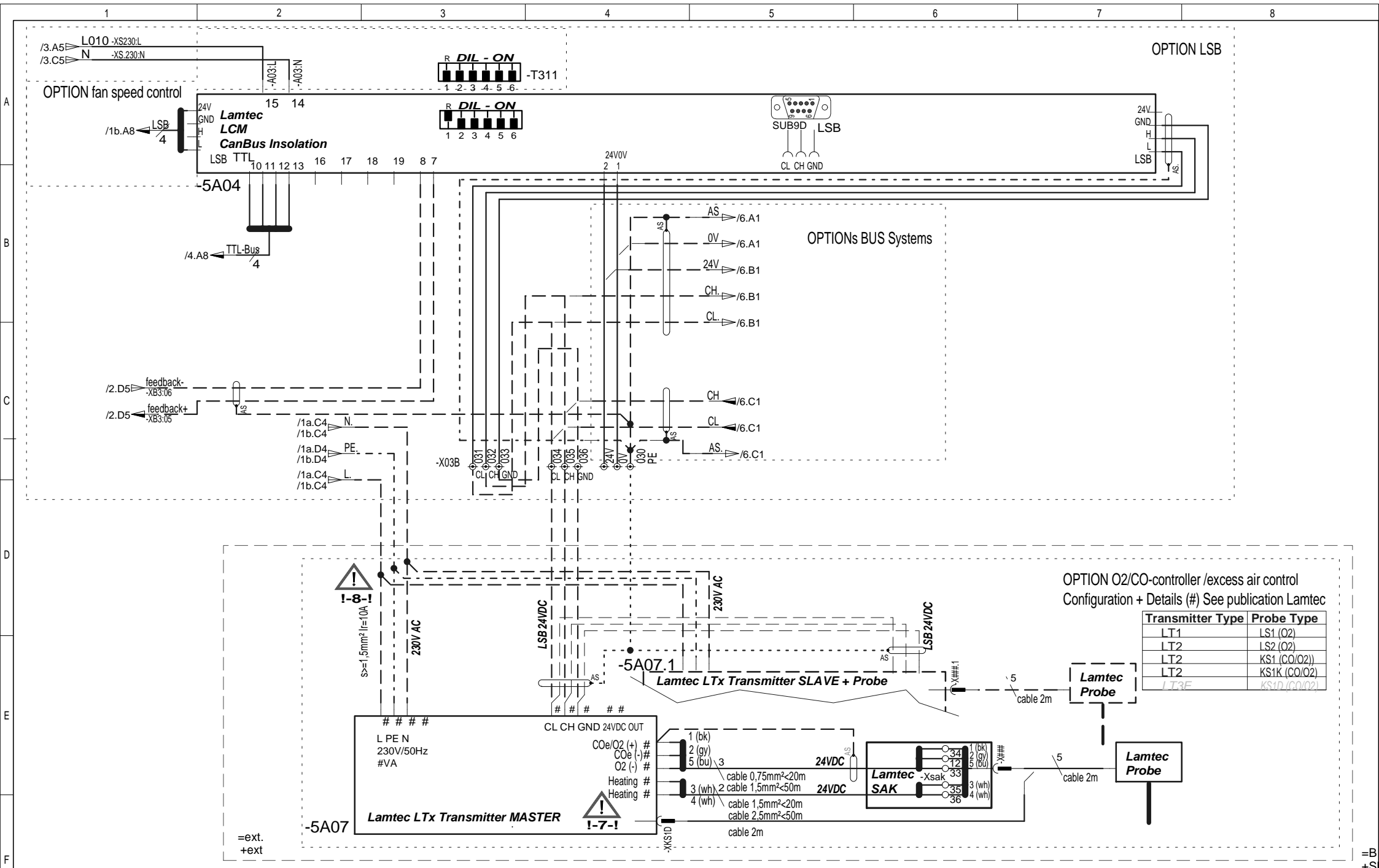
Blatt Page

1b 11





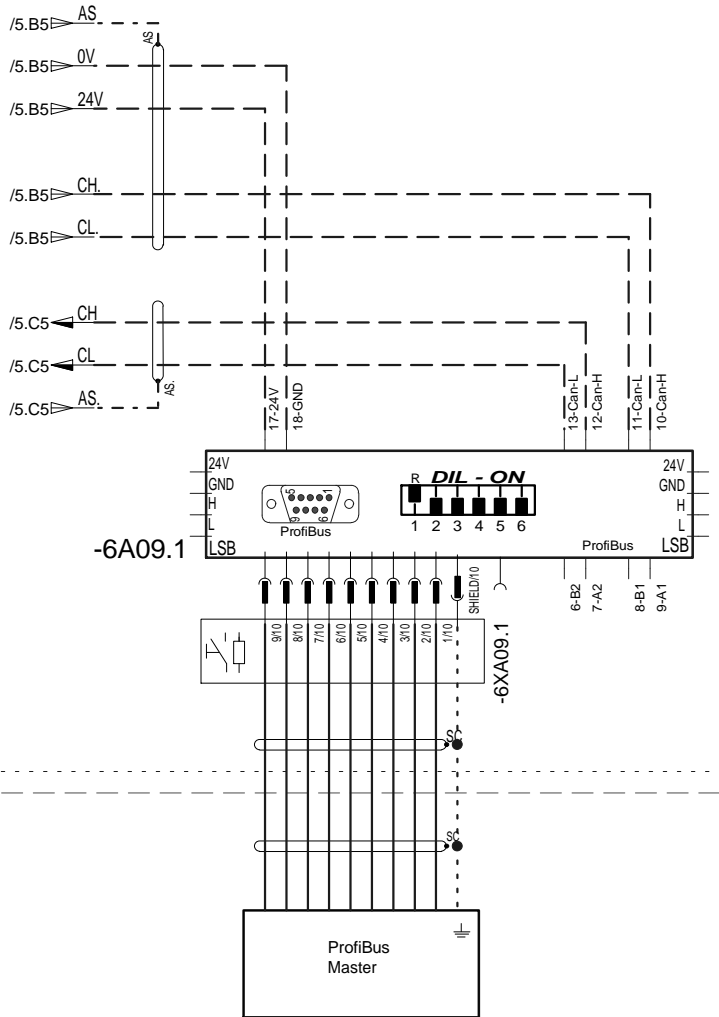




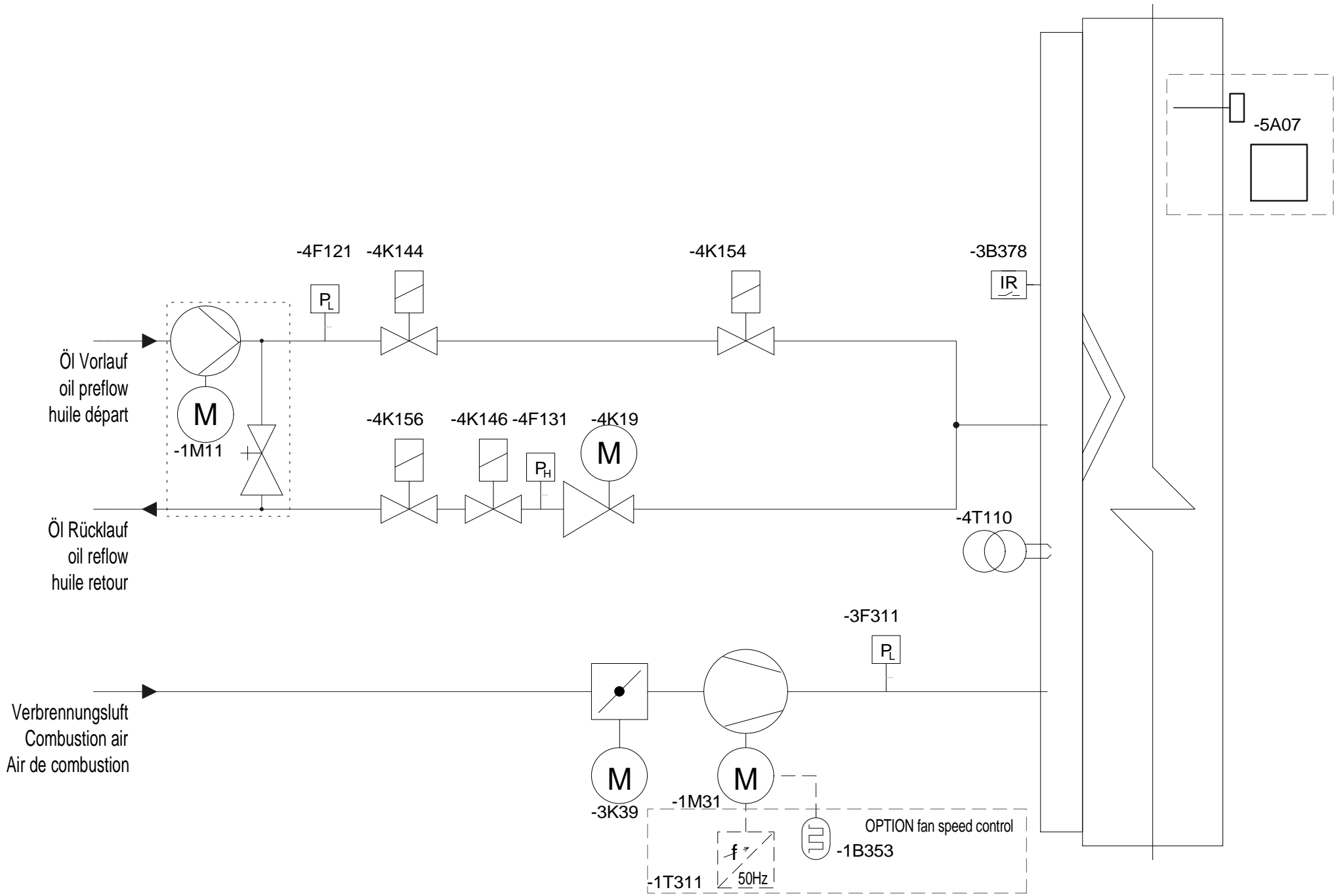
OPTION O2/CO-controller / excess air control
Configuration + Details (#) See publication Lamtec

Transmitter Type	Probe Type
LT1	LS1 (O2)
LT2	LS2 (O2)
LT2	KS1 (CO/O2)
LT2	KS1K (CO/O2)
LT3E	KS1D (CO/O2)

OPTION ProfiBus




=ext.
+ext



1	2	3	4	5	6	7	8
CODE	DEUTSCH	ENGLISH	FRANCAIS				
-1A05	Modul VSM	VSM module	Module VSM				
-1B353	Namurgeber Drehzahlsensor	Namur speed sensor	Transmetteur de vitesse Namur				
-1F010	Sicherungsautomat Steuersicherung	Circuit breaker Control fuse	Coupe circuit Fusible de commande				
-1F11	Motorschutzschalter Öldruckpumpe	motor circuit breaker oil pressure pump	Disjoncteur thermique moteur pompe pres. fioul				
-1K11	Leistungssteuerung Pumpenmotor	power control of oil pump	Commande électrique du pompe				
-1F31	Motorschutzschalter	motor circuit breaker	Disjoncteur thermique moteur				
-1K31	Motorsteuerung	motor control	Contacteur moteur				
-1M11	Brennerölpumpe	Burner oil pump	Moteur de pump				
-1M31	Brennermotor	Burner motor	Moteur du brûleur				
-1T311	Frequenzumrichter intern	frequency inverter internal	Variateur de fréquence Interne				
-1X01	Steckdose 230V 50Hz, max.10A, ohne Anschluss	Plug in socket 230V 50Hz, max.10A, without connection	Prise de courant 230V 50Hz, max.10A, sans Connexions				
-2A01	Feuerungs-Management-System	Firing management system	Automate de combustion				
-2A02	Handbediengerät	manual control unit	Afficheur Thermowatt				
-2SP051	Schalter ON-0	Switch ON-0	Interrupteur ON-0				
-2S055	Schalter Man. +/-	Switch Man. +/-	Interrupteur Man. +/-				
-2S057	Schalter Manuell / Auto	Switch Manual / Auto	Interrupteur Manuel / Auto				
-2S058	Schalter lokal / fern	Switch local / remote	Interrupteur locale / télécommande				
-3K02	Leistungsregler RWF40/55	Load controller RWF40/55	Régulateur de puissance RWF40/55				
-3K39	Stellantrieb Luftklappe	air damper servomotor	Servomoteur volet d'air				
-3R02_1	Temperaturmessung Pt100	Temperature indicator Pt100	Mesure de température Pt100				
-3R02_2	Aussenfühler Pt100	Outside detector Pt100	Sonde d'extérieur Pt100				
-3K02_1	Drucktransmitter	Pressure transmitter	Transmetteur de pression				
-3T027	Spannungsversorgung, 24V DC	Power supply, 24V DC	Alimentation puissance, 24VCC				
-3KX02	Sollwertfernverstellung	Setpoint adjustment	Reglage de consigne				
-3F311	Luftdruckwächter	air pressure switch	Manostat d'air				
-3B378	Flammensensor PED	flame sensor PED	Détecteur de flamme PED				
-4K144	Ölventil Vorlauf 1	inlet oil valve 1	Vanne d'alimentation fuel 1				
-4K146	Ölventil Rücklauf 1	oulet oil valve 1	Vanne de retour fuel 1				
-4K154	Ölventil Vorlauf 2	inlet oil valve 2	Vanne d'alimentation fuel 2				
-4K156	Ölventil Rücklauf 2	oulet oil valve 2	Vanne de retour fuel 2				
-4K19	Stellantrieb Brennstoff Öl	oil servomotor	Servomoteur régulateur fuel				
-4F121	Öldruckwächter Vorlauf	Oil inlet pressure switch	Manostat fuel aller				
-4F131	Öldruckwächter Rücklauf	Oil outlet pressure switch	Manostat fuel retour				
-4T110	Zündtrafo Öl	oil ignition transfo	Transformateur d'allumage fuel				
-4XT110	Verbindungsstecker -4T110	Connection plug -4T110	Fiche de connexion -4T110				
-5A04	LSB Kommunikationsschnittstelle	LSB serial communication interface	LSB Interface de communication seriel				
-5A07	O2-Regelung /O2/CO- Regelung	O2-controller /excess air control	Régulation O2 /réglage O2/CO				
-6A09	Kommunikationsmodul Feldbus	serial communication module Field Bus System	Unité de communication seriel système de Bus				
-XB1	Übergabe Klemmleiste ISO22967/22968	interface terminal ISO22967/22968	Signalisation externe ISO22967/22968				
-XB2	Übergabe Klemmleiste ISO22967/22968	interface terminal ISO22967/22968	Signalisation externe ISO22967/22968				
-XB3	Übergabe Klemmleiste ISO22967/22968	interface terminal ISO22967/22968	Signalisation externe ISO22967/22968				
-XB4	Übergabe Klemmleiste ISO22967/22968	interface terminal ISO22967/22968	Signalisation externe ISO22967/22968				
-X2B	Brennerklemmen 230V/50Hz	Burner terminals 230V/50Hz	Bornier du brûleur 230V/50Hz				
-X3B	Brennerklemmen 24V/DC	Burner terminals 24V/DC	Bornier du brûleur 24V/DC				
-X03B	Brennerklemmen CanBUS	Burner terminals CanBUS	Bornier du brûleur CanBUS				
-XS230	Steuerspannung Stützpunkt 230	control voltage base 230	tension de commande base de 230				
-XT	Tür-Klemmen	terminals at the door	bornes sur la porte				
+B	Ort Brenner	Location burner	Lieu brûleur				
+extern	Ort extern	Location external	Lieu à l'extérieur				
+SB	Ort Schaltschrank des Brenners	Location control panel of the burner	Lieu panneau de commande du brûleur				
+SB/T	Ort Schaltschrank des Brenners Tür	Location control panel of the burner door	Lieu panneau de commande du brûleur porte				
+SBx	Ort Schaltschrank unten	Location control panel below	Lieu panneau de commande dessous				

=A

1	2	3	4	5	6	7	8
CODE	DEUTSCH	ENGLISH	FRANCAIS				
	Sicherheitshinweise	Safety instructions	Instructions de sécurité				
!-1-!	Erdung entsprechend den örtlichen Vorschriften	Earthing respect the local regulations	Respecter les prescriptions locales !				
!-2-!	Leitungskabel sind nach IEC 60364 zu dimensionieren, thermische, mechanische und chemische Umgebungsbedingungen beachten!	Power cables should be dimensioned by IEC 60364, respect thermal, mechanical and chemical conditions!	La section des conducteurs doit être calculée selon la IEC60364 et les prescriptions locales pour la résistance mécanique et chimique!				
!-3-!	230V/50Hz Einspeisung entsprechend den örtlichen Vorschriften => N-Leiter erden! (TN-S Netz Steuerspg.)	230V/50Hz supply: respect the local regulations => N-conductor to be earthed (TN-S supply of burner!)	230V/50Hz alimentation: Respecter les prescriptions locales ! => connectez N à PE (TN-S alimentation pour brûleur!)				
!-4-!	Not-Aus Reparaturschalter entsprechend den örtlichen Vorschriften	Circuit interrupter emergency-off Repare lock respect the local regulations	Sectionneur de puissance, interrupteur d'arrêt d'urgence etc., Respecter les réglementations locales				
!-5-!	L1- L2- L3 rechtslauf	L1- L2- L3 right-handed	L1- L2- L3 Marche à droite				
!-6-!	Steckdose 230V 50Hz, max.10A, Anschluss - entsprechend den örtlichen Vorschriften! Anschluss im Schaltschrank, falls möglich nur an -XB1 !	Plug in socket 230V 50Hz, max.10A, connection - respect the local regulations ! connection In switch board, in case unforbidden only at -XB1 !	Prise de courant 230V 50Hz, max.10A, Connexions - Respecter les prescriptions locales !! Connexions Dans le tableau, quand loisible seulement à -XB1 !				
!-7-!	Sondenanschlusskasten>2m direct, <2m über Klemmenkasten SAK	Terminal box for O2-probe>2m direct, <2m via terminal box SAK	Raccordement de la sonde O2 sur LT3F: <2m direct, >2m par boîtier SAK				
!-8-!	Dauerbetrieb Spannungsversorgung O2-Regelung verlangt!	Contin. operation Power supply O2-controller demanded!	Service continu Alimentation puissance Régulation O2 demandé!				
!-10-!	230V/50Hz Spannungsversorgung -> Kurzschluss-Schleifenimpedanz Grenzwert: Xmin >=0,3 OHM (lcc<2000A) -> Einspeisung, berücksichtige Potentialausgleich am Schaltschrank Xmax <=3 OHM (lcc=>52A -> t<<0,4sec) -> berücksichtige Steuerleitungen angeschlossen an: -XB2, -XB3, -XB4! Falls die Grenzwerte für Xmin oder Xmax nicht erreicht werden -> Reduzierung von -F010 bis B3A möglich alternativ zu anderen Maßnahmen zur Beeinflussung des Kurzschlussstromes.	230V/50Hz Voltage supply -> fault loop impedance Limit: Xmin >=0,3 OHM (lcc<2000A) -> supply, consider potential equalization at the switchgear cabinet Xmax <=3 OHM (lcc=>52A -> t<<0,4sec) -> consider control line wiring connected to: -XB2, -XB3, -XB4! In case the installation does not fit the limits of Xmin or Xmax -> reduce -F010 down to B3A alternativ to other measures of adaptation of short circuit current.	230V/50Hz Alimentation en courant -> impédance du réseau en court-circuit Valeur limite: Xmin >=0,3 OHM (lcc<2000A) -> alimentation, respectez raccordement de equipotentiel por brûleur Xmax <=3 OHM (lcc=>52A -> t<<0,4sec) -> respectez câbles de commande raccordé à: -XB2, -XB3, -XB4! Quand l'installation ne pas assume les limites porXmin ou Xmax -> diminuez -F010 à min. B3A alternativ considerer autres mesures d'adaption le curant de curt-circuit.				
!-11-!	Beachte technische Informationen/Kennlinien der Kabel und Sicherungen entsprechend IEC60364! 230V/50Hz Spannungsversorgung -> Kurzschluss-Schleifenimpedanz Grenzwert: Xmax <=3 OHM (lcc=>52A -> t<<0,4sec) -> berücksichtige Steuerleitungen angeschlossen an: -XB2, -XB3, -XB4!	Consider technical information and characteristic curves of cables and fuses according to IEC60364! 230V/50Hz Voltage supply -> fault loop impedance Limit: Xmax <=3 OHM (lcc=>52A -> t<<0,4sec) -> consider control line wiring connected to: -XB2, -XB3, -XB4!	Considerer les curbes caractéristiques et des informations techniques des cables et des fusibles conforme à IEC60364! 230V/50Hz Alimentation en courant -> impédance du réseau en court-circuit Valeur limite: Xmax <=3 OHM (lcc=>52A -> t<<0,4sec) -> respectez câbles de commande raccordé à: -XB2, -XB3, -XB4!				