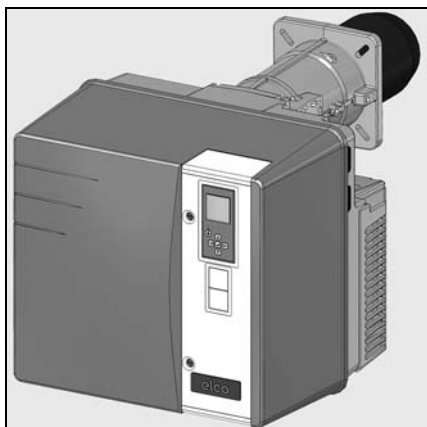


Технические характеристики
Datos técnicos
Dados técnicos
Parametry techniczne
Teknik veriler



ru, es.....	4200 1063 5300
pt, pl.....	4200 1063 5400
tr.....	4200 1063 5500



ru, es, pt, pl, tr.....	4200 1063 4800
-------------------------	----------------

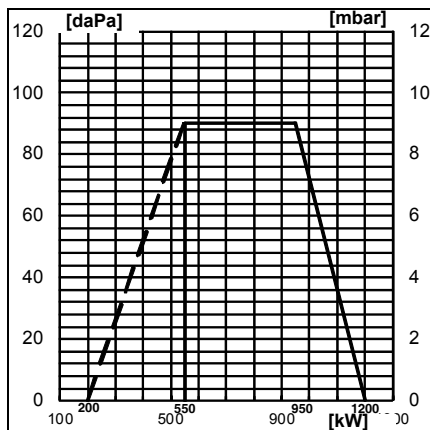
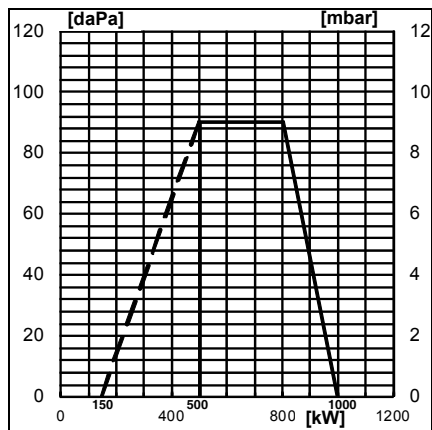


.....	4201 1006 6700
-------	----------------



.....	4200 1063 4900
-------	----------------

		VG 5.950 DP R		VG 5.1200 DP R		
Мощность горелки мин./макс., кВт	Potencia del quemador mín./máx. kW	Potência do queimador mín./máx. kW	Moc palnika min./maks. kW	Brülör gücü min./maks. kW	(150) 500 -1000	(200) 550 - 1200
Топливо Природный газ (G20) Природный газ (G25) Пропан (G31)	Combustible Gas natural (G20) Gas natural (G25) Gas propano (G31)	Combustível Gás Natural (G20) Gás Natural (G25) Gas propano (G31)	Paliwo Gaz ziemny (G20) Gaz ziemny (G25) Propan (G31)	Yakıt Doğal Gaz (G20) Doğal Gaz (G25) Propan Gazı (G31)	(G20) H _i = 34,02 MJ / Stm ³ (G25) H _i = 29,25 MJ / Stm ³ (G31) H _i = 88 MJ / Stm ³	
Номер одобрения CE	Número de homologación CE	Número CE	Numer zezwolenia CE	CE onay numarası	-	
Класс выброса загрязняющих веществ по стандарту EN 676 при работе на природном газе: NOx < 120 мг/кВтч, при работе на пропане: NOx < 180 мг/кВтч в стандартных условиях испытания	Tipo de emisión según la EN 676 para gas natural: NOx < 120 mg/kWh, para propano: NOx < 180 mg/kWh en condiciones de prueba normalizadas	Classe de emissão Controle do tipo conforme EN 676 para gás natural: NOx < 120mg/kWh, para GLP: NOx < 180mg/kWh sob condições de teste	Klasa emisji zgodnie z EN 676 w gazie ziemnym: NOx < 120 mg/kWh, w propanie: NOx < 180 mg/kWh w znormalizowanych warunkach testowych	Emisyon sınıfı EN 676'ye göre doğal gaz olarak: NOx < 120mg/kWh, propan olarak: NOx < 180mg/kWh standart deneme şartlarında	2	
Блок управления и безопасности	Cajetín de seguridad	Programador de chama	Moduł zabezpieczający	Güvenlik kutusu	TCG 5xx	
Газовая рампа	Rampa de gas	Válvula reguladora de gás	Rampa gazowa	Gaz rampası	MB-VE407; MB-VEF412; VGD20	MB-VE412;MB-VEF420; VGD20; VGD40.065
Подсоединение газа	Conexión de gas	Conexão de gás	Podłączenie do instalacji gazowej	Gaz bağlantısı	Rp 1" Rp2"; Rp2"	Rp 2"; Rp2" Rp2"; DN65
Давление газа на входе	Presión de entrada del gas	Pressão de entrada de gás	Ciśnienie na wejściu gazu	Gaz giriş basıncı	max. 500 mbar (VGD...) max. 360 mbar (MBVEF...)	
Привод воздушной заслонки Серводвигатель	Control de la válvula de aire servomotor	Controle do flap de ar servomotor	Sterowanie przepustnicą powietrza servomotor	Hava klapesi kumandası servo motor	STE4,5 B0	
Реле давления воздуха (диапазон регулировки)	Manostato de aire (intervalo de ajuste)	Pressostato de ar (Faixa de ajuste)	Czujnik ciśnienia powietrza (zakres regulacji)	Hava basınç şalteri (ayar aralığı)	1 - 10 mbar	5 - 20 mbar
Контроль пламени Ионизационный зонд	Vigilancia de llama Sonda de ionización	Monitor da chama Eletrodo de ionização	Kontrola płomienia Sonda jonizacyjna	Alev kontrolü İyonlaşma sondası	x	
Устройство розжига	Encendedor	Dispositivo de ignição	Aparat zapłonowy	Ateşleyici	2P	
Электродвигатель 2840 об/мин. ⁻¹	Motor 2.840 min. ⁻¹	Motor 2.840 min. ⁻¹	Silnik 2840 min. ⁻¹	Motor 2840min. ⁻¹	1,5 kW	
Напряжение	Tensión	Tensão	Napięcie	Gerilim	230V / 50Hz / 1N 400V / 50Hz / 3N	
Потребляемая электрическая мощность (при работе)	Potencia eléctrica absorbida (en funcionamiento)	Consumo de energia (em operação)	Pobór mocy elektrycznej (w czasie działania)	Emilen elektrik gücü (çalışıyor)	1/N/PE AC : 100 W + 3/N/PE AC: 2200 W	1/N/PE AC : 100 W + 3/N/PE AC: 2300 W
Приблизительная масса, кг	Peso aproximado en kg	Peso aproximado kg	Masa przybliżona w kg	Kg olarak yaklaşık ağırlık	90	
Класс электрозащиты	Índice de protección	Nível de proteção	Klasa ochrony	Koruma endisi	IP 21	
Уровень шума измеренный согласно ISO9614 (LpA)	Nivel acústico medido según ISO9614 (LpA)	Nível acústico conforme ISO9614 (LpA)	Poziom hałasu zmierzony zgodnie z ISO9614 (LpA)	Ses seviye ISO9614'e (LpA) göre ölçülen	77	
Окружающая температура при хранении мин./макс	Temperatura ambiente almacenamiento min./máx.	Temperatura ambiente Armazenagem cfv3 min./máx.	Temperatura otoczenia składowanie min./maks.	Ortam/depolama sıcaklığı min./maks	- 20 ... + 70 °C	
Окружающая температура при работе: мин./макс.	Temperatura ambiente funcionamiento: min./máx.	Temperatura ambiente Operação min./máx	Temperatura otoczenia działanie: min./maks.	Çalışma ortam sıcaklığı : min./maks	- 10 ... + 50 °C	
Относительная влажность воздуха	Humedad relativa del aire	Humidade relativa do ar	Względna wilgotność powietrza	Hava bağıl nemi	max. 60% - 40 °C	



Кривые мощности

Кривая мощности показывает изменение мощности горелки в зависимости от давления в топочной камере сгорания. Она соответствует максимальным значениям, измеренным в соответствии со стандартом EN676 в стандартном канале.

При выборе горелки необходимо учитывать КПД котла.

Расчет мощности горелки:

$$Q_F = \frac{Q_N}{\eta} \times 100$$

- Q_F = мощность горелки, кВт
- Q_N = номинальная мощность котла, кВт
- η = КПД котла, %

Условные обозначения:

- V** = VECTRON
- G** = Природный газ/пропан
- 5** = Размер
- 1200** = Обозначение мощности в кВт
- DP** = модулируемая горелка/с плавно-двухступенчатым регулированием мощности
- R** = Класс выброса загрязняющих веществ 2
- KN** = Головка горелки стандартной длины
- KL** = Длинная головка горелки
- KM** = Головка горелки половинной длины

Curvas de potencia

La curva de potencia representa la potencia del quemador en función de la presión existente en el hogar. Corresponde a los valores máx. medidos, según la norma EN676, en un túnel normalizado.

Para seleccionar el quemador es necesario tener en cuenta el coeficiente de rendimiento de la caldera.

Cálculo de la potencia del quemador:

$$Q_F = \frac{Q_N}{\eta} \times 100$$

- Q_F = potencia del quemador (kW)
- Q_N = potencia nominal de la caldera (kW)
- η = rendimiento de la caldera (%)

Leyenda:

- V** = VECTRON
- G** = Gas natural/Gas propano
- 5** = Medidas
- 1.200** = Referencia de potencia en kW
- DP** = quemador de 2 etapas /progresivas modulantes
- R** = Tipo de emisión 2
- KN** = Cabezal de combustión de longitud normal
- KL** = Cabezal de combustión largo
- KM** = Cabezal de combustión semi-largo

Gráficos de Potência

O gráfico de potência mostra a potência do queimador como uma função de pressão da câmara de combustão. Corresponde aos valores máximos especificados pela EN 676 medidos no tubo de chama de teste.

A eficiência da caldeira deve ser levada em consideração ao selecionar o queimador.

Cálculo da potência do queimador:

$$Q_F = \frac{Q_N}{\eta} \times 100$$

- Q_F = Potência do queimador (kW)
- Q_N = Potência nominal da caldeira (kW)
- η = Grau de eficácia da caldeira (%)

Observações sobre a denominação dos tipos:

- V** = VECTRON
- G** = Gás natural/GLP
- 5** = Dimensões
- 1200** = Potência em kW
- DP** = Módulo/2-estágios com controle pneumático
- R** = Classe de emissão 2
- KN** = Comprimento do cabeçote do queimador normal
- KM** = Comprimento do cabeçote do queimador médio
- KL** = Comprimento do cabeçote do queimador longo
- /TC** = com controle de estanquidade nas vál. gás

Krzywe mocy

Zakres działania określa moc palnika w stosunku do ciśnienia panującego w palenisku. Odpowiada on maksymalnym wartościom zmierzonym zgodnie z normą EN676, w znormalizowanym tunelu.

Przy wyborze palnika należy uwzględnić współczynnik sprawności cieplnej kotła.

Obliczenie mocy palnika:

$$Q_F = \frac{Q_N}{\eta} \times 100$$

- Q_F = moc palnika (kW)
- Q_N = moc znamionowa kotła(kW)
- η = sprawność cieplna kotła (%)

Legenda:

- V** = VECTRON
- G** = Gaz ziemny / Propan
- 5** = Wielkość
- 1200** = Wartość odniesienia mocy w kW
- DP** = palnik 2-stopniowy/ progresywny modulacyjny
- R** = Klasa emisji 2
- KN** = Głowica spalania normalnej długości
- KL** = Głowica spalania długa
- KM** = Głowica spalania półdługa

Güç eğrileri

Çalışma alanı, ocak tertibatında mevcut basınca göre brülör gücünü gösterir. Standart tünelde EN676 normuna göre ölçülen maksimum değerlere uymaktadır.

Brülör seçeneği için kazan veriminin katsayısı dikkate alınmalıdır.

Brülör gücü hesabı

$$Q_F = \frac{Q_N}{\eta} \times 100$$

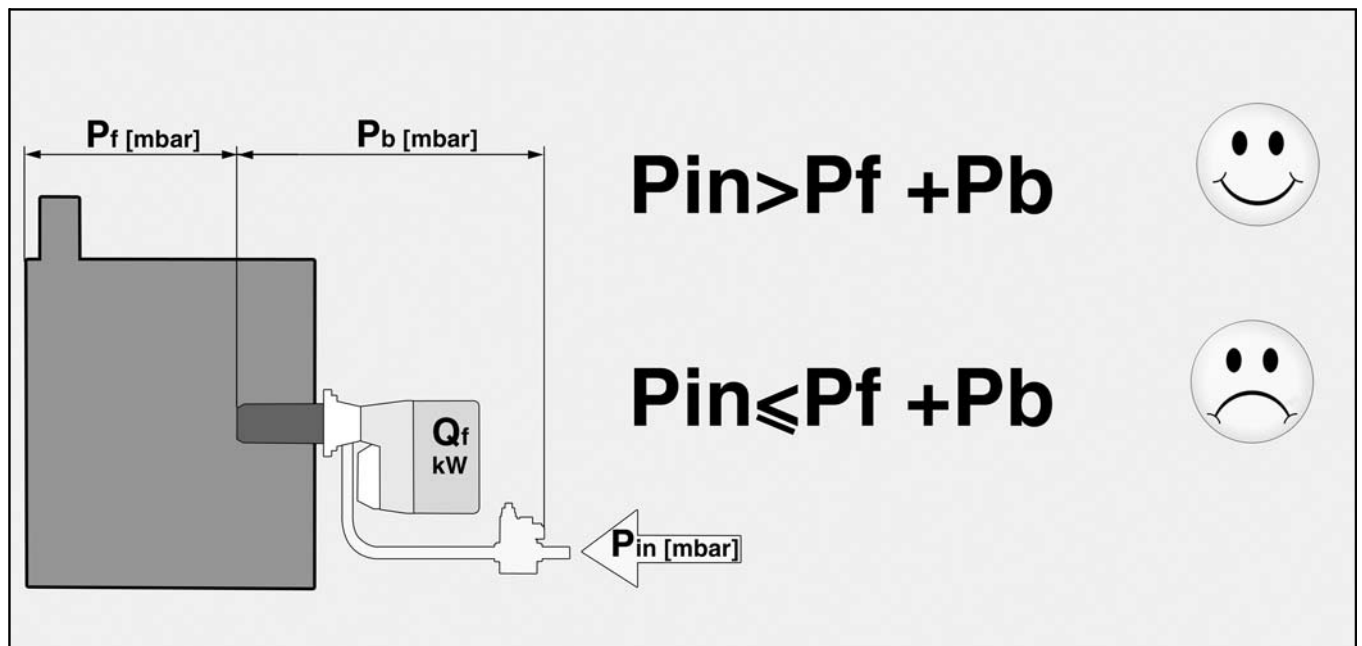
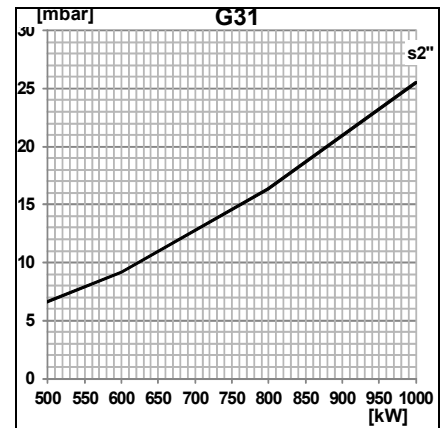
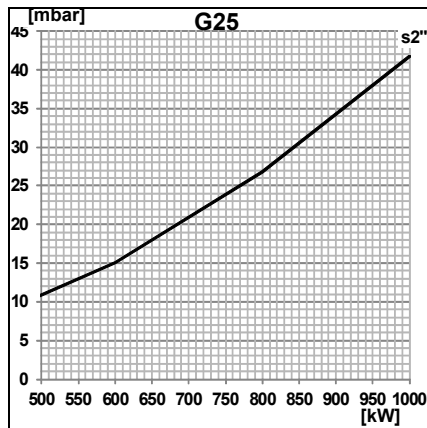
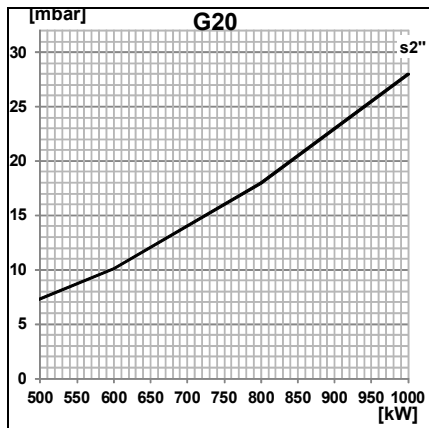
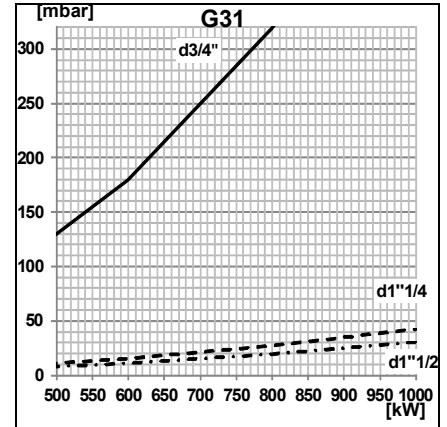
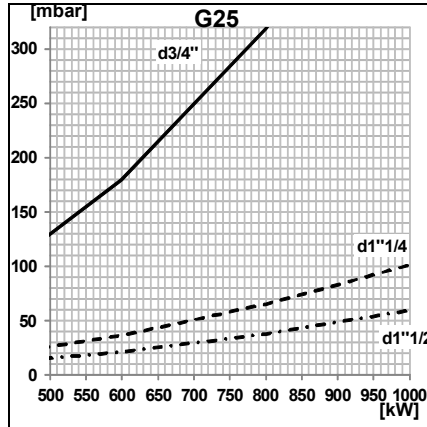
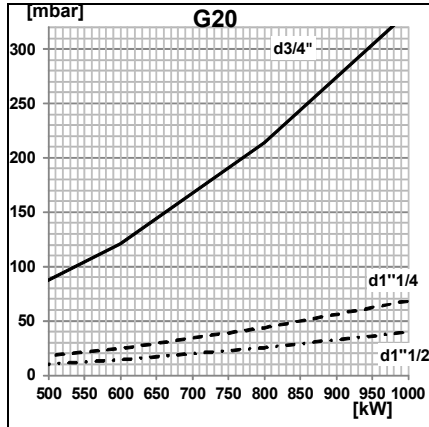
- Q_F = brülör gücü
- Q_N = kazan nominal gücü (kW)
- η = kazan verimi (%)

Açıklama:

- V** = VECTRON
- G** = Doğal Gaz / Propan Gazı
- 5** = Boyut
- 1200** = Güç referansı kW cinsinden
- DP** = aşamalı kademeli /2 oranlı 9 brülör
- R** = Emisyon sınıfı 2
- KN** = Normal uzunlukta yanma kafası
- KL** = Uzun yanma kafası
- KM** = Yarı uzun yanma kafası

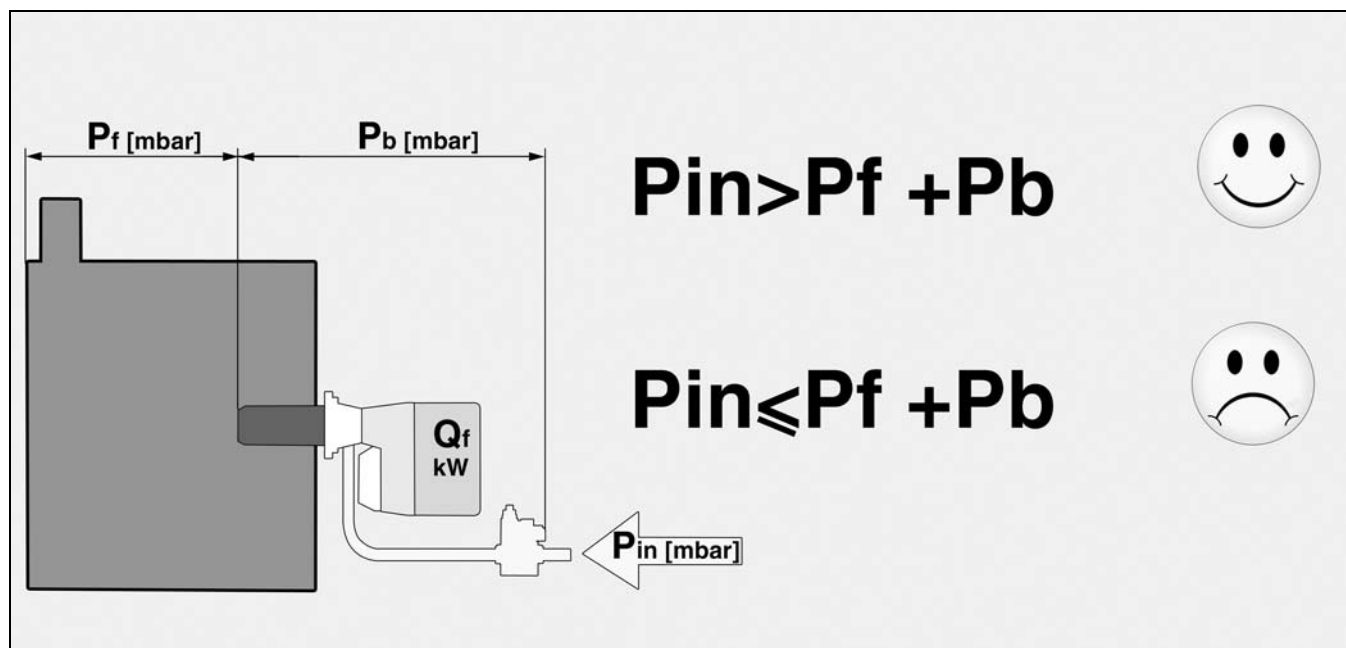
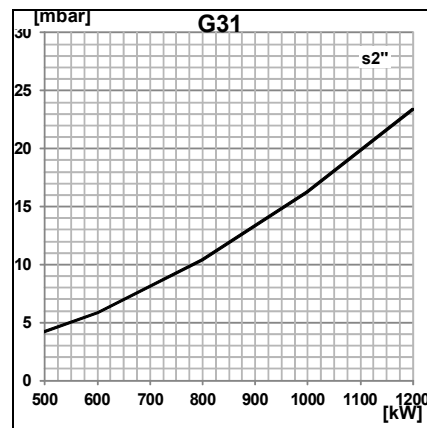
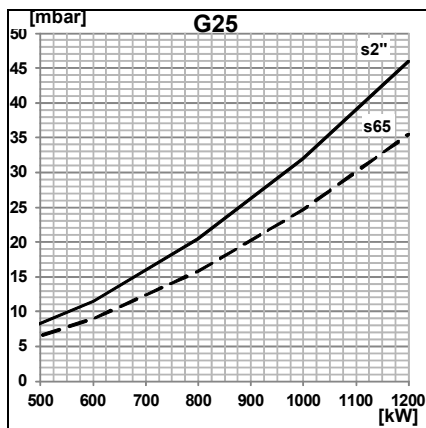
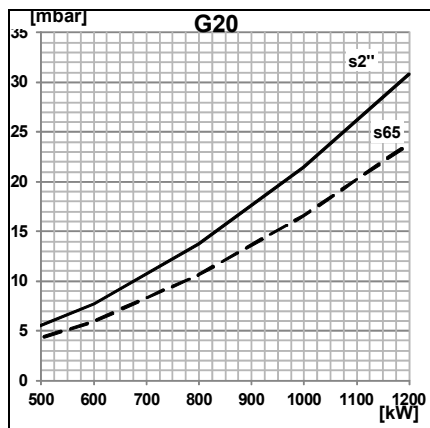
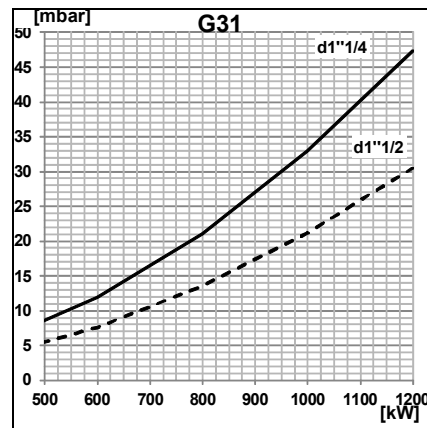
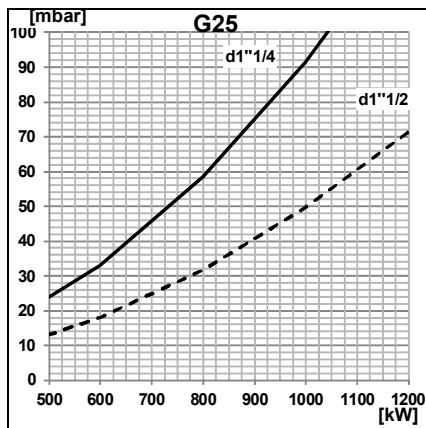
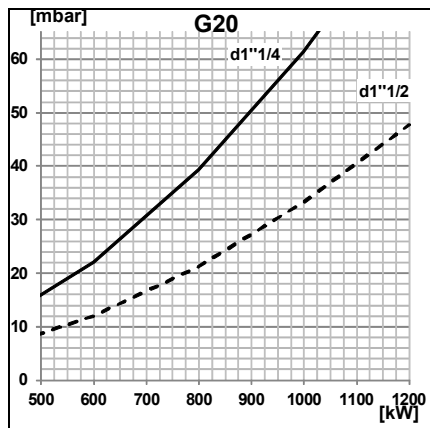
Потери давления Pb (рампа + головка горелки)
 Pérdidas de carga Pb (rampa de gas + cabezal de combustión)
 Perdas de pressão Pb (válvula reguladora de gás + cabeçote do queimador)
 Straty ciśnienia Pb (Rampa gazowa + głowica spalania)
 Yük kaybı Pb (Gaz rampası + yanma kafası)

VG 5.950 DP R

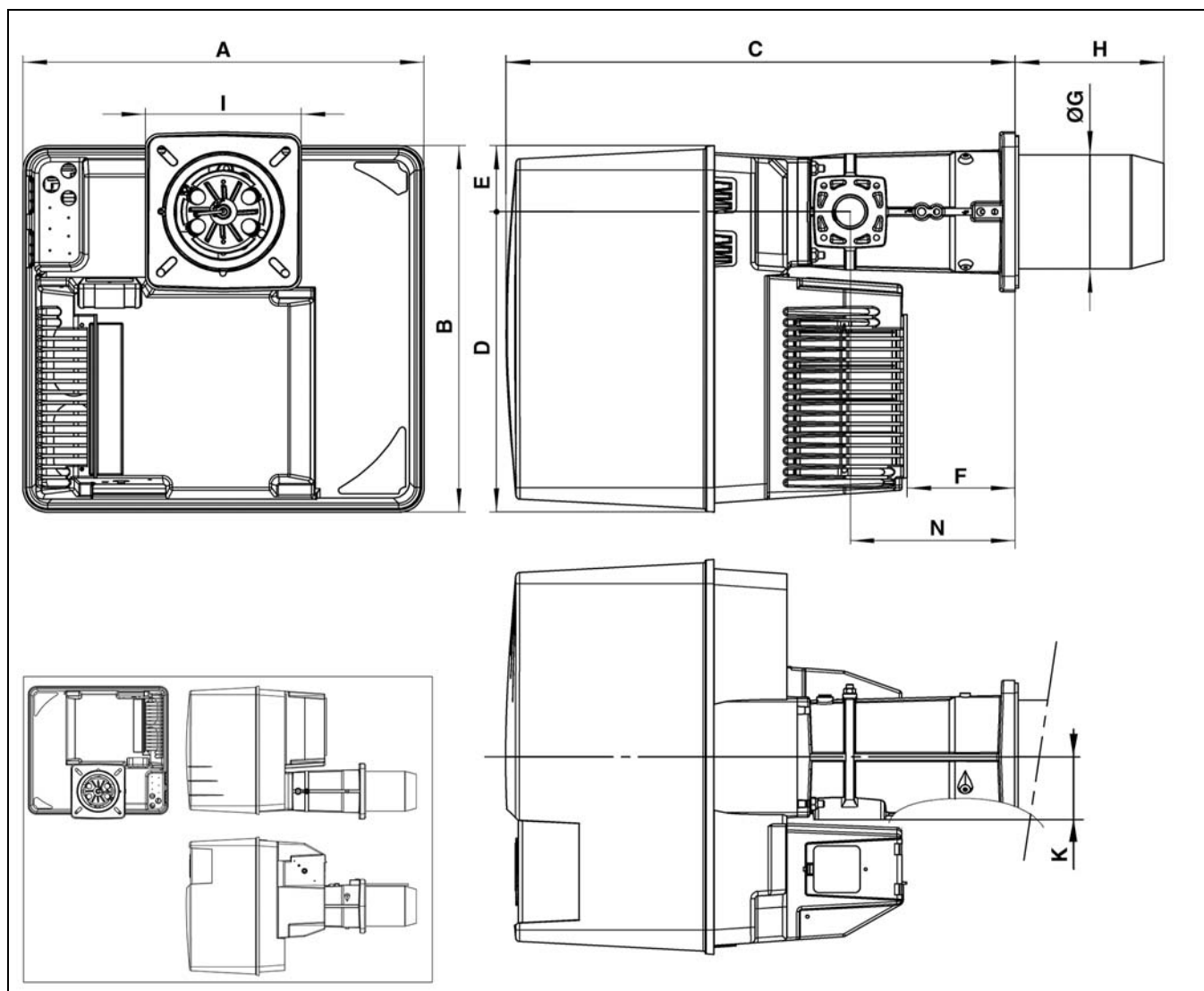


Потери давления Pb (рампа + головка горелки)
 Pérdidas de carga Pb (rampa de gas + cabezal de combustión)
 Perdas de pressão Pb (válvula reguladora de gás + cabeçote do queimador)
 Straty ciśnienia Pb (Rampa gazowa + głowica spalania)
 Yük kaybı Pb (Gaz rampası + yanma kafası)

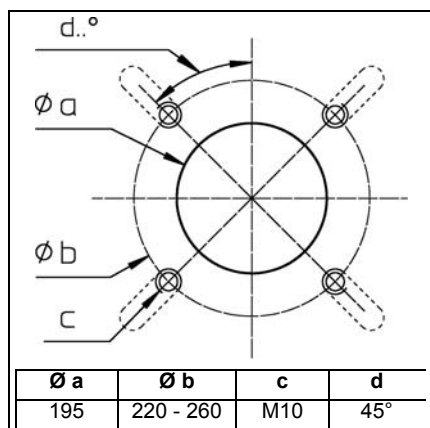
VG 5.1200 DP R



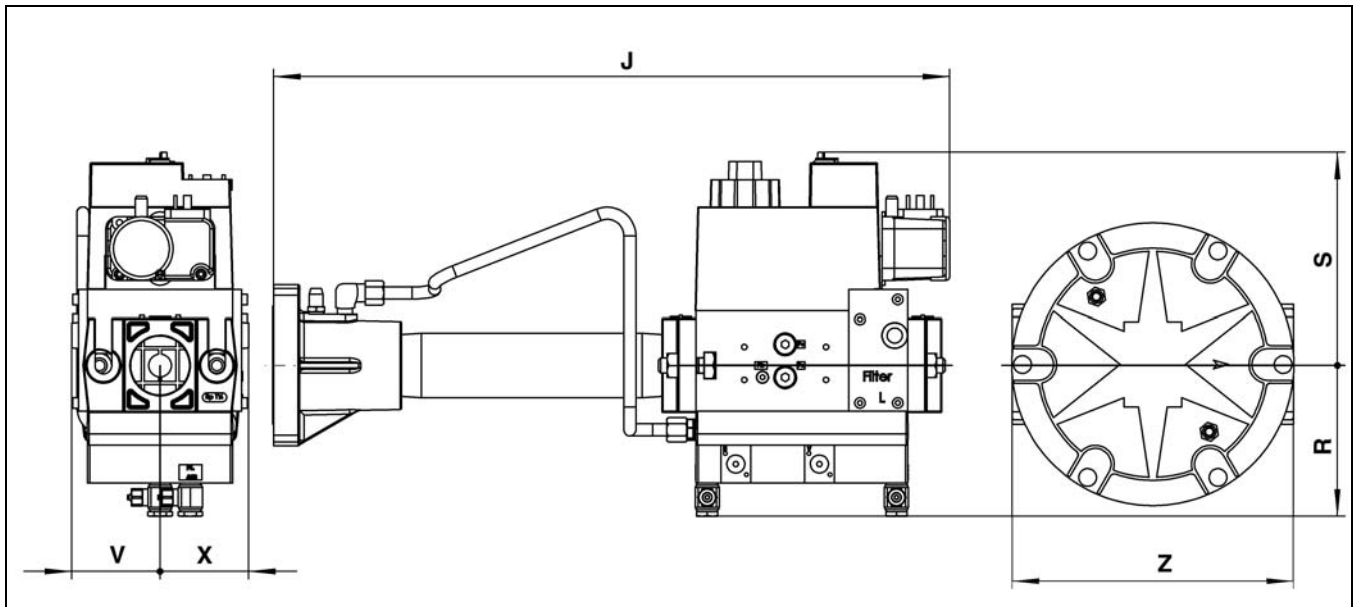
Габаритный чертеж (горелка)
 Plano de medidas (queimador)
 Dimensões (queimador)
 Plan powierzchni zabudowy (palnik)
 Ölçü planı (brülör)



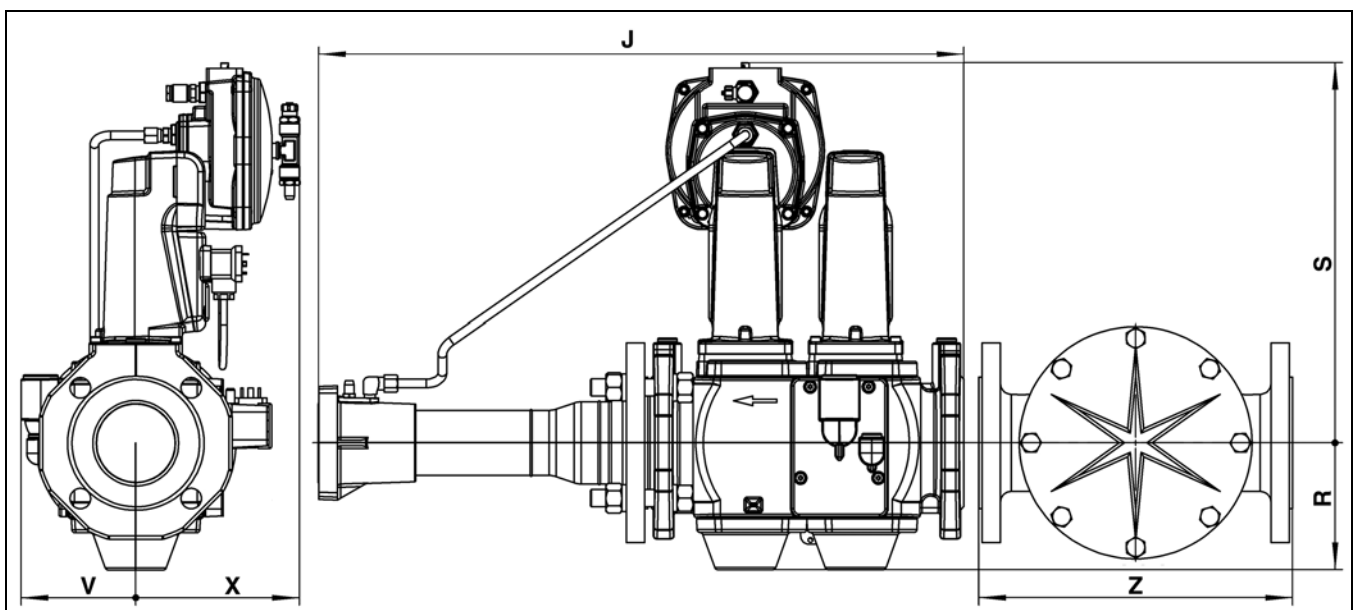
	A	B	C	D	E	F	Ø G	H			I	K	N
								KN	KM	KL			
VG5 R	581	549	752	450	99	164	170	215	325	435	230x 238	89	244



Габаритный чертеж (газовая рампа)
 Plano de medidas (rampa de gas)
 Σχέδιο απαιτήσεων χώρου (γραμμή αερίου)
 Plan powierzchni zabudowy (rampa gazowa)
 Ölçü planı (Gaz rampası)



	J	R	S	V	X	Z
d 3/4" - R p 1"	420	100	122	55	50	160
d 1" 1/4 - R p 2"	450	100	141	58	58	186
d 1" 1/2 - R p 2"	540	123	190	55	55	-



	J	R	S	V	X	Z
s 2" - Rp 2"	612	103	330	110	150	186
s 65 - DN 65	600	135	360	110	150	290

elco



www.elco.net

Произведено в ЕС. Fabricado en la UE. Fabricado na EU. Wyprodukowano w UE.
AB'de üretilmiştir.
Недоговорной документ. Documento no contractual. Documento não contratual.
Niniejszy dokument nie ma charakteru umowy. Bağlayıcı olmayan doküman.