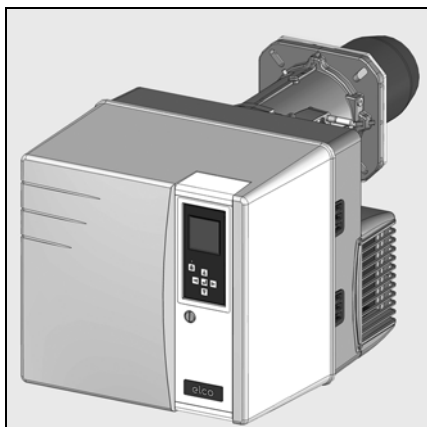


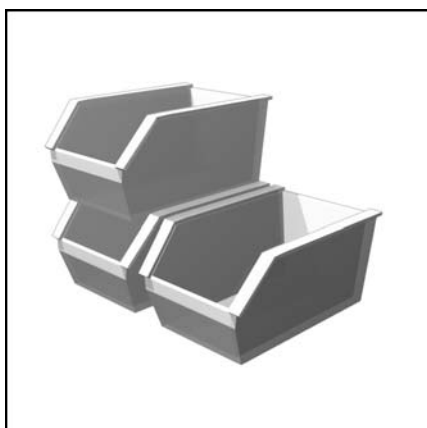
**Технические характеристики**  
**Datos técnicos**  
**Parametry techniczne**  
**Dados técnicos**  
**Teknik veriler**



ru, es..... 4200 1054 5800  
pl, pt..... 4200 1054 5900  
tr..... 4200 1054 6000



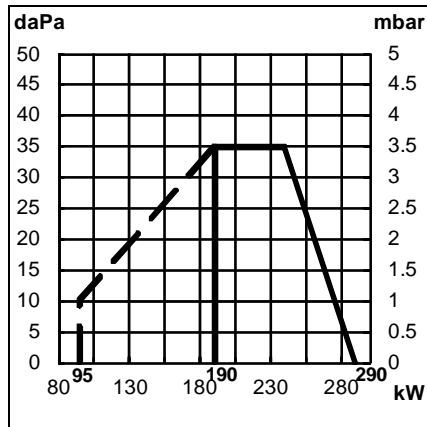
**Электрические и гидравлические схемы**  
**Esquemas eléctrico e hidráulico**  
**Schemat elektryczny i hydrauliczny**  
**Esquema elétrico e hidráulico**  
**Elektrik ve hidrolik şemalar**



**Запчасти**  
**Piezas de recambio**  
**Części zamienne**  
**Peças de substituição**  
**Yedek parçalar**



					VGL3.290 D	VGL3.360 D
<b>Мощность горелки</b> мин./макс., кВт	<b>Potencia del quemador</b> mín./máx. kW	<b>Moc palnika</b> min./maks. kW	<b>Potência do queimador</b> mín./máx. kW	<b>Brülör gücü</b> min./maks. kW	(95) 190 - 290	(120) 240- 360
<b>Коэффициент регулирования</b>	<b>Relación de regulación</b>	<b>Stosunek regulacji</b>	<b>Relação da regulagem</b>	<b>Regülasyon oranı</b>	1 : 2	
<b>Топливо</b> Природный газ (G20) Природный газ (G25) Сверхлегкое топливо (EL) согласно нормам страны эксплуатации	<b>Combustible</b> Gas natural (G20) Gas natural (G25) Gasóleo EL según las normativas nacionales	<b>Paliwo</b> Gas ziemny (G20) Gas ziemny (G25) Olej opałowy EL zgodnie z normami krajowymi	<b>Combustível</b> Gás natural (G20) Gás natural (G25) Combustível EL de acordo com as normas de cada país	<b>Yakıt</b> Doğal gaz (G20) Doğal gaz (G25) Ülke normlarına göre ekstra hafif yakıt	(G20) H <sub>U</sub> = 10,35 kWh / m <sup>3</sup> (G25) H <sub>U</sub> = 8,83 kWh / m <sup>3</sup> (EL) H <sub>U</sub> = 11,86 kWh/kg	
<b>Номер одобрения CE</b>	<b>Número de homologación CE</b>	<b>Numer zezwolenia CE</b>	<b>Número CE</b>	<b>CE onay numarası</b>	0085 CP 0304	
<b>Номер одобрения SSIGE</b>	<b>Número de homologación SSIGE</b>	<b>Numer zezwolenia SSIGE</b>	<b>Número SVGW</b>	<b>SSIGE onay numarası</b>	-	
<b>Класс выброса загрязняющих веществ</b> по стандарту EN 676 на природном газе: NOx < 120 мг/кВт*ч, по стандарту EN 267 на сверхлегком дизельном топливе: NOx < 185 мг/кВт*ч при стандартных условиях испытаний	<b>Tipo de emisión</b> según la EN 676 en gases naturales: NOx < 120 mg/kWh, según la EN 267 en gasóleo EL: NOx < 185 mg/kWh, en condiciones de prueba normalizadas	<b>Klasa emisji</b> zgodnie z EN 676 w gazie ziemnym: NOx < 120mg/kWh, zgodnie z EN 267 w oleju opałowym EL: NOx < 185 mg/kWh w znormalizowanych warunkach testowych	<b>Classe de emissão</b> Controle do tipo conforme EN 676 para gás natural: NOx < 120mg/kWh, de acordo com EN 267 em combustível EL: NOx < 185 mg/kWh, em condições de teste normalizadas	<b>Emisyon sınıfı</b> EN 676'ye göre doğal gazlarda: NOx < 120mg/kWh, EN 267'ye göre ekstra hafif yakıt: NOx < 185mg/kWh, normal deneme şartlarında	2	
<b>Блок управления и безопасности</b>	<b>Cajetín de seguridad</b>	<b>Moduł zabezpieczający</b>	<b>Unidade de segurança</b>	<b>Güvenlik kutusu</b>	TCG 2xx	
<b>Газовая рампа</b>	<b>Rampa de gas</b>	<b>Rampa gazowa</b>	<b>Válvula reguladora de gás</b>	<b>Gaz rampası</b>	MB-ZRDLE407; MB-ZRDLE412; MB-ZRDLE420	
<b>Подсоединение газа</b>	<b>Conexión de gas</b>	<b>Podłączenie gazu</b>	<b>Conexão de gás</b>	<b>Gaz bağlantısı</b>	Rp 3/4, Rp 1, 1/4, Rp 2	
<b>Давление газа на входе</b>	<b>Presión de entrada del gas</b>	<b>Ciśnienie na wejściu gazu</b>	<b>Pressão de entrada do gás</b>	<b>Gaz giriş basıncı</b>	(G20), (G25): 20-300 mbar	
<b>Топливный насос</b>	<b>Bomba de gasóleo</b>	<b>Pompa oleju opałowego</b>	<b>Bomba de pulverização de combustível</b>	<b>Yakıt pompası</b>	AT2 45D - 50ltr./h - 0 bar	
<b>Диаметр всасывающих шлангов, мм</b>	<b>Diámetro de los latiguillos de aspiración (mm)</b>	<b>Średnica przewód giętkich zasysających (mm)</b>	<b>Conduta de aspiração mm</b>	<b>Emme hortumlarının çapı (mm)</b>		
<b>Настройка подачи воздуха I</b> Воздушная заслонка <b>Настройка подачи воздуха II</b> Дефлектор в головке	<b>Ajuste del aire I</b> Válvula de aire <b>Ajuste del aire II</b> Deflector en el cabezal	<b>Regulacja przepływu powietrza I</b> Przepustnica powietrza <b>Regulacja przepływu powietrza II</b> Deflektor w głowicy	<b>Regulagem do ar I</b> Flap de ar <b>Regulagem do ar II</b> Chapa de chicana Cabeçote do queimador	<b>Hava ayarı I</b> Hava klapesi <b>Hava ayarı II</b> Kafa kısmında deflektör	x	x
<b>Привод воздушной заслонки</b> Серводвигатель	<b>Control de la válvula de aire</b> servomotor	<b>Sterowanie przepustnicą powietrza</b> servomotor	<b>Controle do flap de ar</b> servomotor	<b>Hava klapesi kumandası</b> servo motor	STE 4,5 B0	
<b>Реле давления воздуха</b> (диапазон регулировки)	<b>Manostato de aire</b> (intervalo de ajuste)	<b>Czujnik ciśnienia powietrza</b> (zakres regulacji)	<b>Pressostato de ar</b> (Faixa de ajuste)	<b>Hava basınç şalteri</b> (ayar aralığı)	0,5 - 5 mbar	
<b>Контроль пламени</b> Фоторезистор	<b>Vigilancia de llama</b> Célula	<b>Kontrola płomienia</b> Fotokomórka	<b>Monitor da chama</b> Fotocélula	<b>Alev gözetimi</b> Ünite	IRD1020	
<b>Устройство розжига</b>	<b>Encendedor</b>	<b>Aparat zapłonowy</b>	<b>Transformador de ignição</b>	<b>Ateşleyici</b>	2P	
<b>Электродвигатель</b> 2840 об/мин	<b>Motor</b> 2840 min. <sup>-1</sup>	<b>Silnik</b> 2840 min. <sup>-1</sup>	<b>Motor</b> 2840min. <sup>-1</sup>	<b>Motor</b> 2840min. <sup>-1</sup>	300 W	
<b>Напряжение</b>	<b>Tensión</b>	<b>Napięcie</b>	<b>Tensão</b>	<b>Gerilim</b>	230V - 50Hz	
<b>Потребляемая электрическая мощность:</b> (при работе)	<b>Potencia eléctrica absorbida</b> (en funcionamiento)	<b>Pobór mocy elektrycznej</b> (w czasie działania)	<b>Consumo de energia</b> (em operação)	<b>Emilen elektrik gücü</b> (çalışıyor)	512 W	
<b>Приблизительная масса, кг</b>	<b>Peso aproximado en kg</b>	<b>Masa przybliżona w kg</b>	<b>Peso aproximado kg</b>	<b>Kg olarak yaklaşık ağırlık</b>	30	
<b>Класс электрозащиты</b>	<b>Índice de protección</b>	<b>Klasa ochrony</b>	<b>Nível de proteção</b>	<b>Koruma endisi</b>	IP 41	
<b>Уровень шума</b> измеренный согласно ISO9614 (LpA)	<b>Nivel acústico</b> medición según ISO9614 (LpA)	<b>Poziom hałasu</b> zmierzony zgodnie z ISO9614 (LpA)	<b>Nível acústico</b> conforme ISO9614 (LwA)	<b>Akustik seviye</b> ISO9614 (LpA) göre ölçülen	67	69
<b>Окружающая температура при хранении</b> мин./макс	<b>Temperatura ambiente</b> almacenamiento mín./máx.	<b>Temperatura otoczenia</b> składowanie mín./maks.	<b>Temperatura ambiente</b> armazenamento: mín./máx.	<b>Ortam/depolama</b> sıcaklığı mín./maks	- 20 ... + 70°C	
<b>Окружающая температура при работе:</b> мин./макс.	<b>Temperatura ambiente</b> funcionamiento: mín./máx.	<b>Temperatura otoczenia</b> działanie: mín./maks.	<b>Temperatura ambiente</b> funcionamento: mín./máx.	<b>Ortam sıcaklığı</b> çalışma: mín./maks	- 10 ... + 60°C	

**Кривые мощности**

Кривая мощности показывает изменение мощности горелки в зависимости от давления в топочной камере сгорания. Она соответствует максимальным значениям, измеренным в соответствии со стандартами EN676 и EN267 в стандартном канале.

**При выборе горелки необходимо учитывать КПД котла.**

Расчет тепловой мощности:

$$Q_F = \frac{Q_N}{\eta} \times 100$$

$Q_F$  = Тепловая мощность, кВт

$Q_N$  = Номинальная мощность котла, кВт

$\eta$  = КПД котла, %

**Условные обозначения:**

**V** = VECTRON

**G** = Природный газ

**L** = Топочное дизельное топливо

**3** = Типоразмер

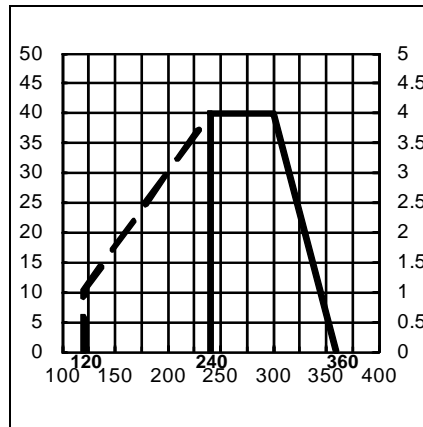
**360** = Базовая мощность, кВт

**D** = 2-ступенчатая горелка

**KN** = Головка горелки

стандартной длины

**KL** = Длинная головка горелки

**Curvas de potencia**

La curva de potencia representan la potencia del quemador en función de la presión existente en el hogar. Corresponde a los valores máx. medidos, según las normas EN267 y EN267 en un túnel normalizado.

**Para seleccionar el quemador es necesario tener en cuenta el coeficiente de rendimiento de la caldera.**

Cálculo de la potencia calorífica:

$$Q_F = \frac{Q_N}{\eta} \times 100$$

$Q_F$  = Potencia calorífica (kW)

$Q_N$  = Potencia nominal caldera (kW)

$\eta$  = Rendimiento de la caldera (%)

**Leyenda:**

**V** = VECTRON

**G** = Gas natural

**L** = Gasóleo doméstico

**3** = Medidas

**360** = Referencia de potencia en kW

**D** = quemador de 2 etapas

**KN** = Cabezal de combustión de longitud normal

**KL** = Cabezal de combustión largo

**Krzywe mocy**

Zakres działania określa moc palnika w stosunku do ciśnienia panującego w palenisku. Odpowiada on maksymalnym wartościom zmierzonym zgodnie z normą EN676 i EN267 w znormalizowanym tunelu.

**Przy wyborze palnika należy uwzględnić współczynnik sprawności cieplnej kotła.**

Wyliczenie wydajności cieplnej:

$$Q_F = \frac{Q_N}{\eta} \times 100$$

$Q_F$  = Wydajność cieplna (kW)

$Q_N$  = Moc znamionowa kotła (kW)

$h$  = Sprawność cieplna kotła (%)

**Legenda:**

**V** = VECTRON

**G** = Gaz ziemny

**L** = Olej opałowy do kotłowni przydomowych

**3** = Wielkość

**360** = Wartość odniesienia mocy w kW

**D** = palnik 2-stopniowy

**KN** = Głowica spalania normalnej długości

**KL** = Głowica spalania długa

**Domínio de funcionamento**

O domínio de funcionamento corresponde aos valores medidos durante a homologação. Corresponde aos valores máx. medidos no túnel de teste de acordo com as normas EN676 e EN267.

**Para a escolha do quemador, ter em conta o rendimento da caldeira.**

Cálculo da potência calorífica:

$$Q_F = \frac{Q_N}{\eta} \times 100$$

$Q_F$  = Potência calorífica (kW)

$Q_N$  = Potência nominal caldeira (kW)

$h$  = Rendimento caldeira (%)

**Legenda:**

**V** = VECTRON

**G** = Gás natural/GLP

**L** = Combustível extra leve

**3** = Tamanho

**360** = Código de potência em kW

**D** = Queimador com 2 velocidades

**KN** = Cabeça de combustão com comprimento normal

**KL** = Cabeça de combustão comprida

**Güç eğrileri**

Çalışma alanı, ocak tertibatında mevcut basınca göre brülör gücünü gösterir. Standart tünelde EN676 ve EN267 normlarına göre ölçülen maksimum değerlere uymaktadır.

**Brülör seçeneği için kazan veriminin katsayısı dikkate alınmalıdır.**

Isıtma gücü hesaplaması:

$$Q_F = \frac{Q_N}{\eta} \times 100$$

$Q_F$  = Isıtma gücü (kW)

$Q_N$  = Kazan nominal gücü (kW)

$h$  = Kazan randımanı (%)

**Açıklama:**

**V** = VECTRON

**G** = Doğal gaz

**L** = Eysel yakıt

**3** = Boyut

**360** = kW olarak güç referansı

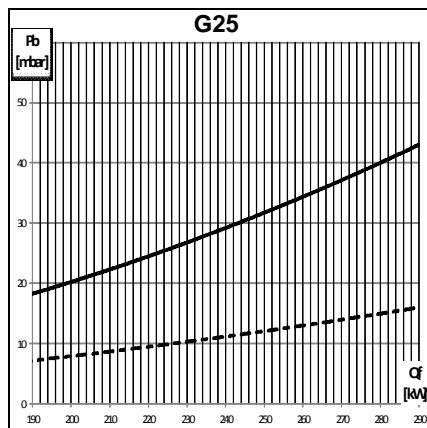
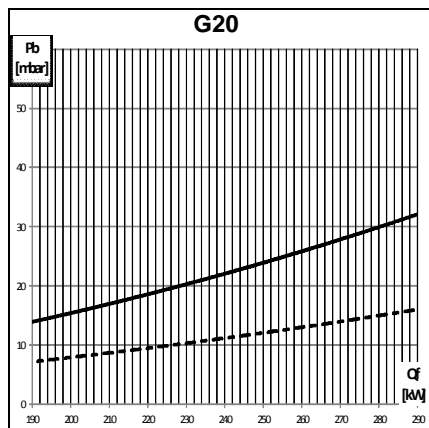
**D** = 2 oranlı brülör

**KN** = Normal uzunlukta yanma kafası

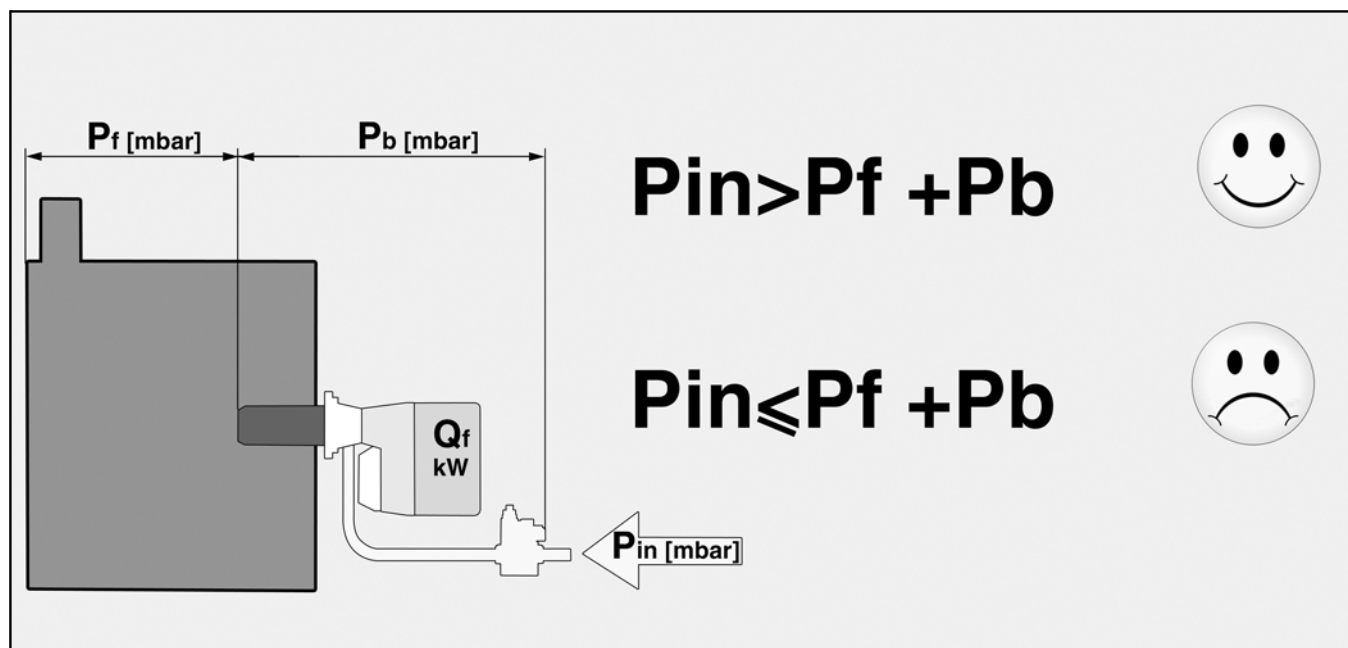
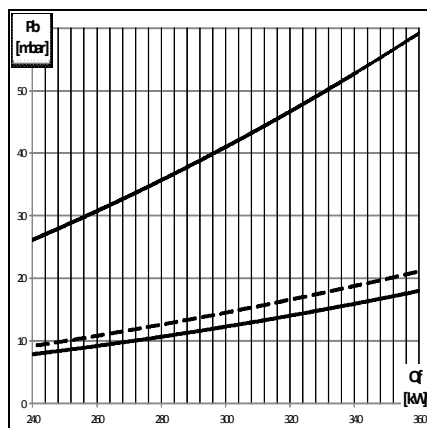
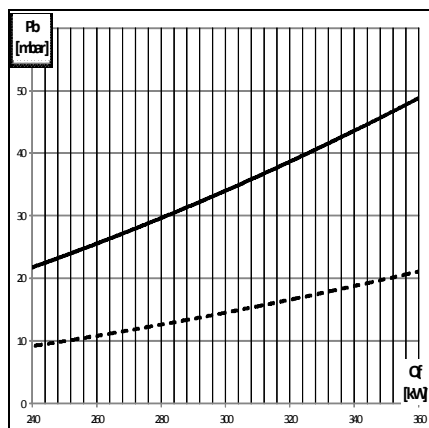
**KL** = Uzun yanma kafası

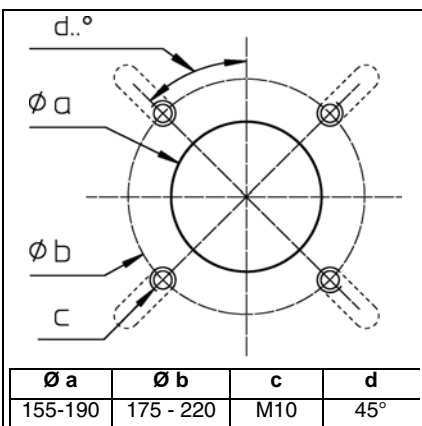
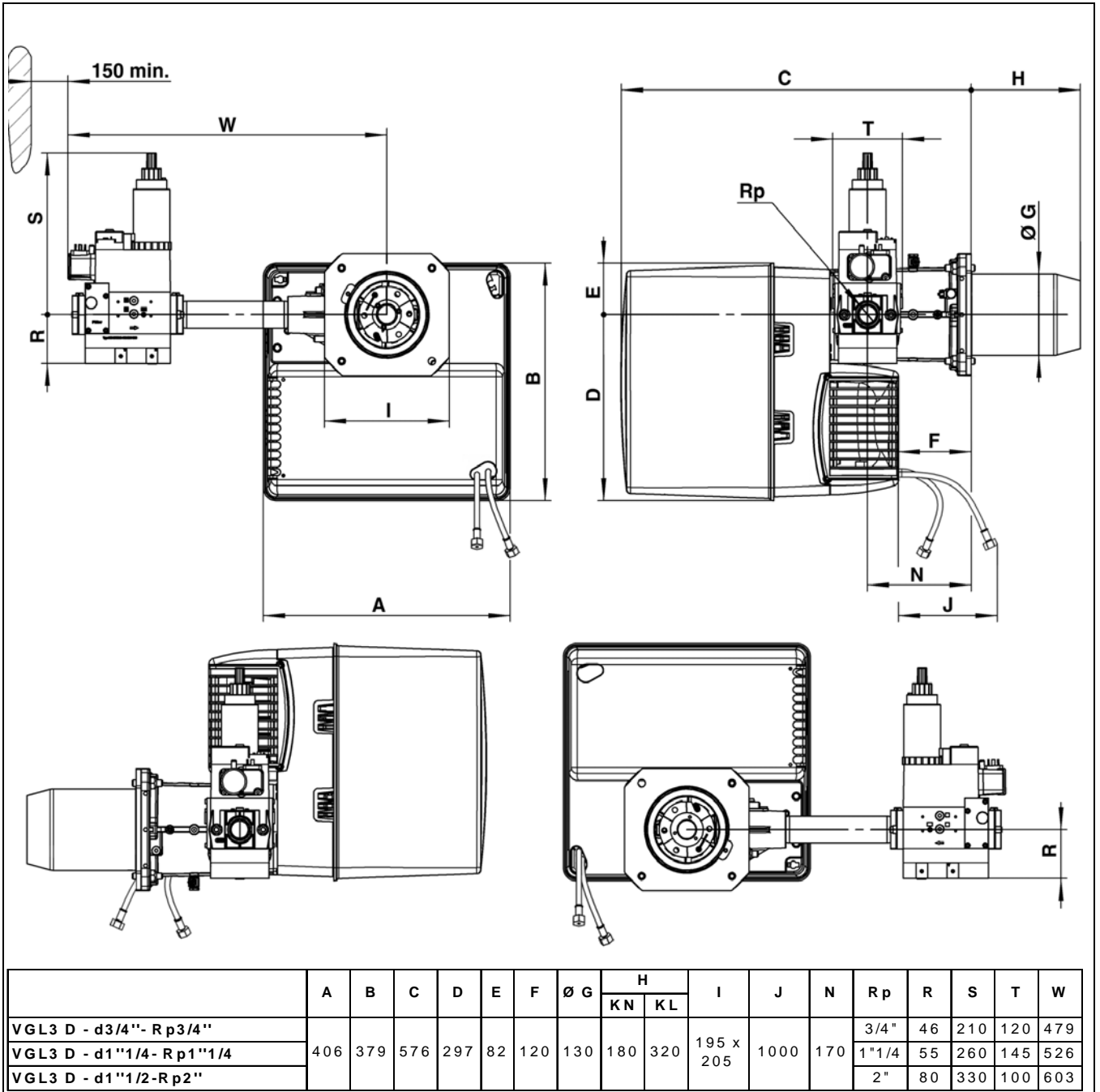
**Потери давления Pb (рампа + головка горелки)**  
**Pérdidas de carga Pb (rampa de gas + cabezal de combustión)**  
**Straty ciśnienia Pb (Rampa gazowa + głowica spalania)**  
**Perdas de pressão Pb (válvula reguladora de gás + cabeçote do queimador)**  
**Yük kaybı Pb (Gaz rampası + yanma kafası)**

VGL3.290 D



VGL3.360 D



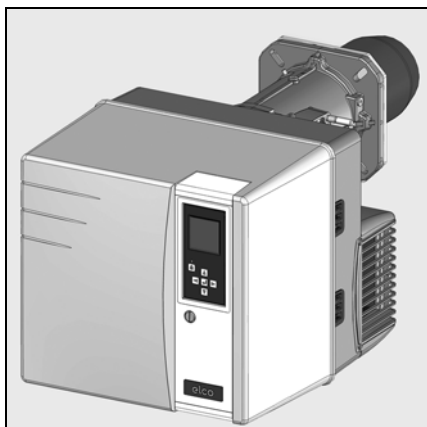




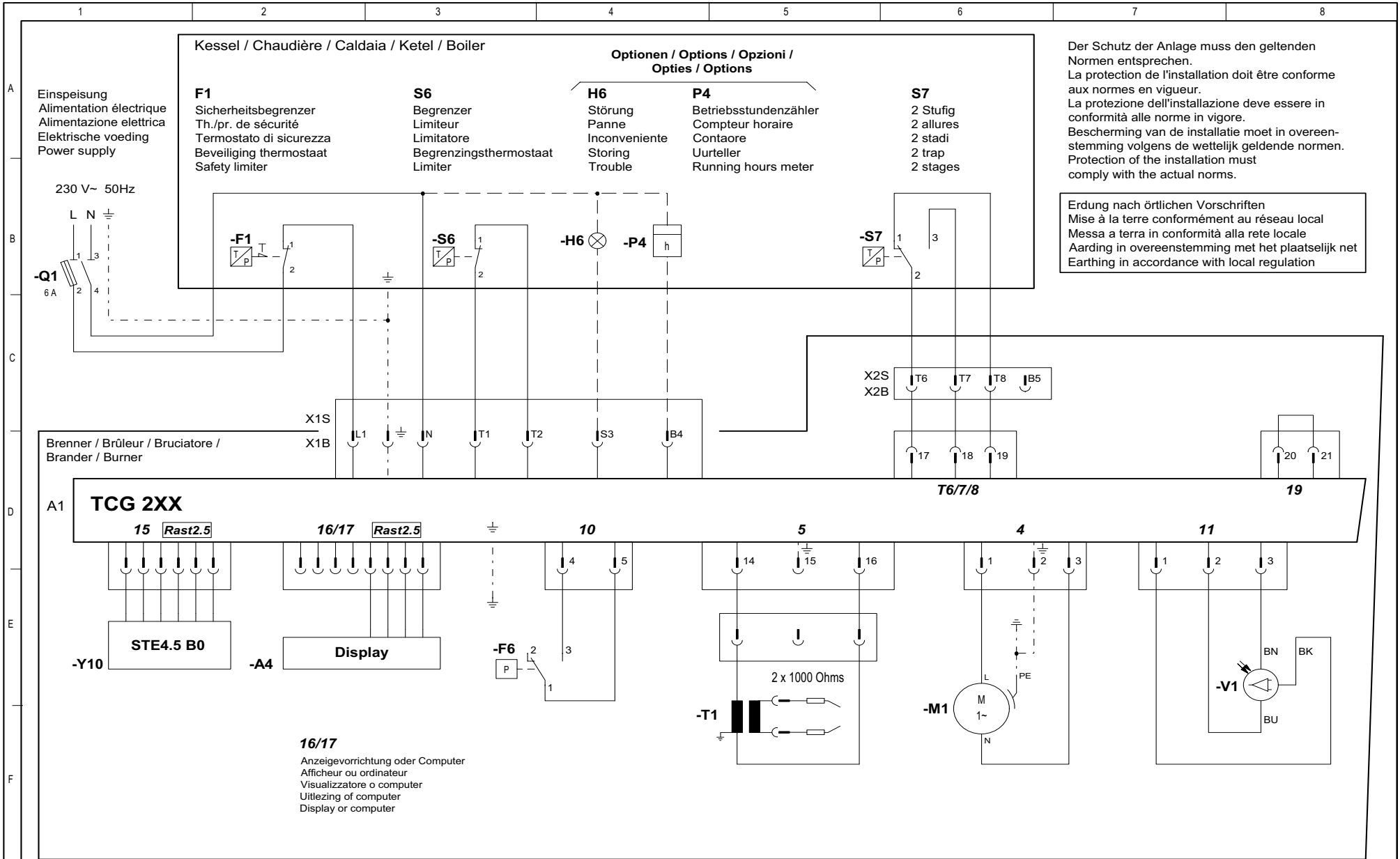


**Электрические и гидравлические схемы**  
**Esquemas eléctrico e hidráulico**  
**Schemat elektryczny i hydrauliczny**  
**Esquema elétrico e hidráulico**  
**Elektrik ve hidrolik şemalar**

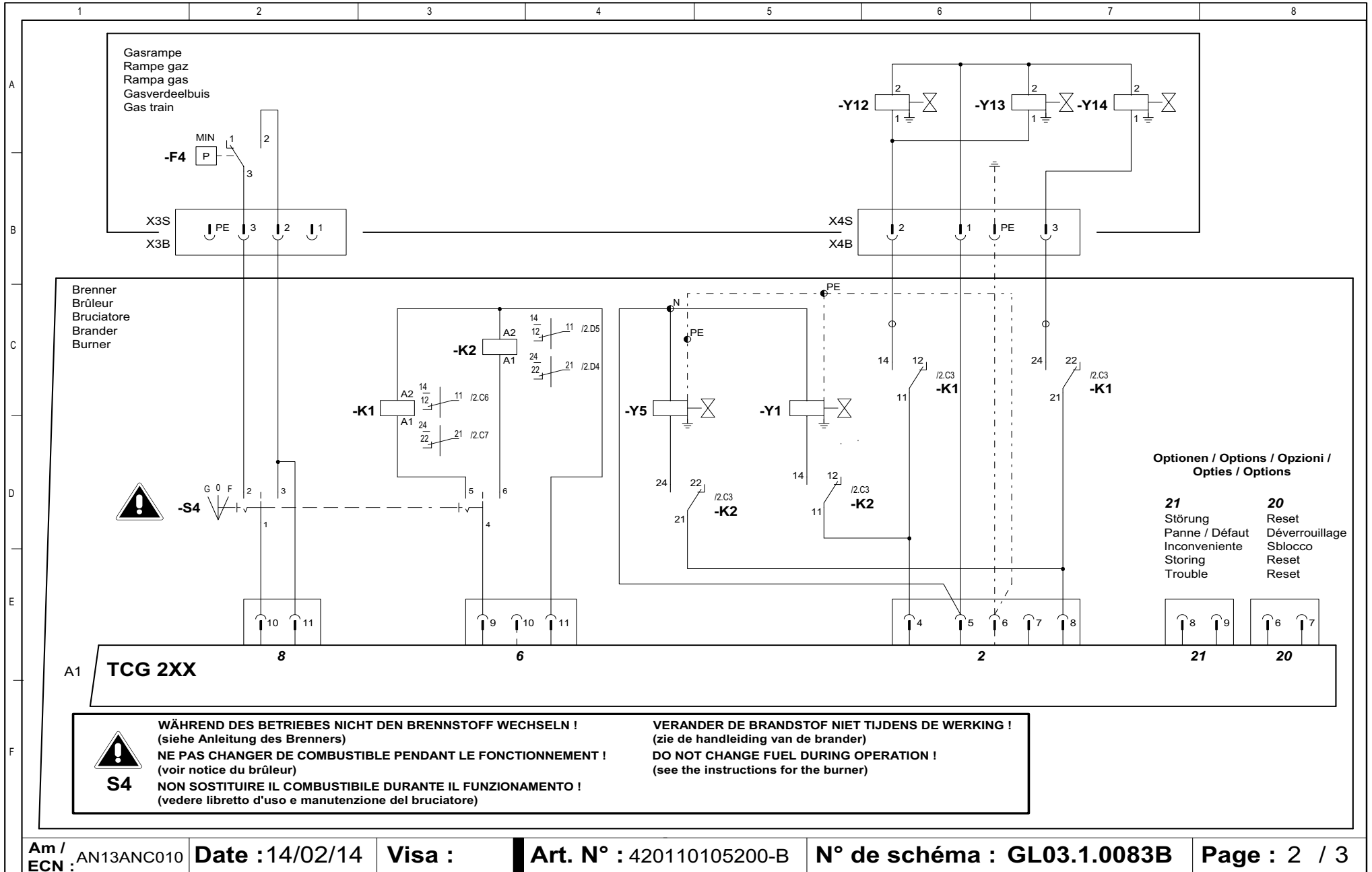
..... 4201 1010 5200

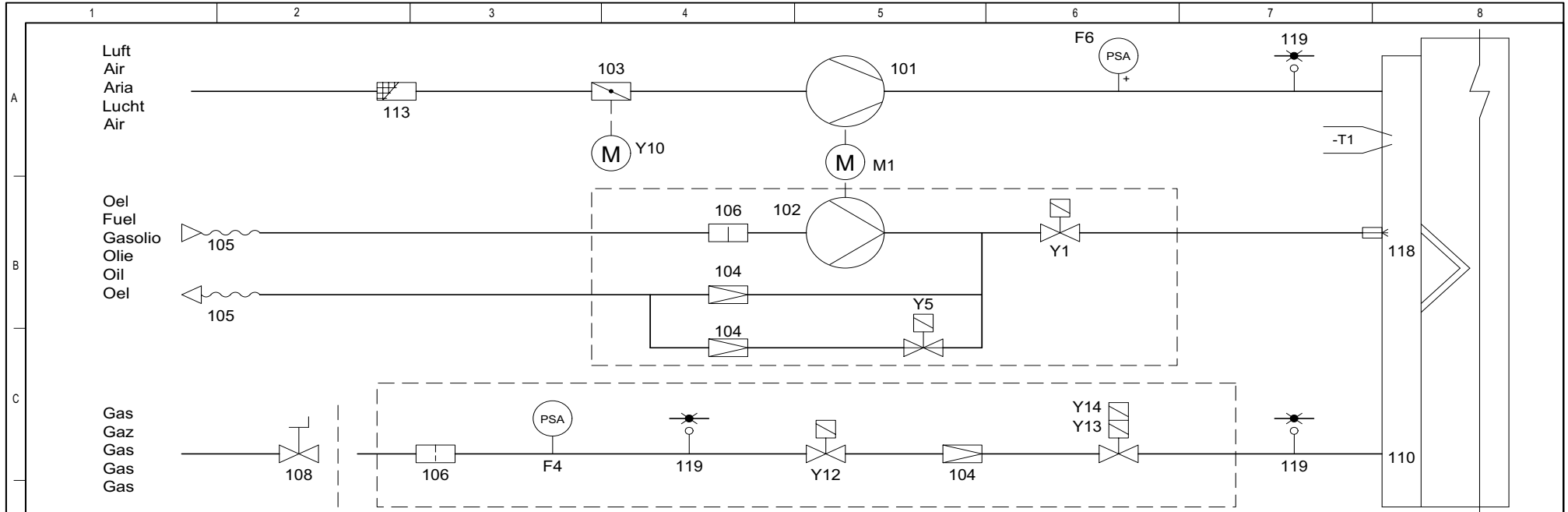


<b>VGL3.290 D</b>		
Корпус горелки Cuerpo del quemador Korpus palnika Corpo do queimador Brülör gövdesi	-	3 834 444
Головка горелки Cabezal de combustión Głowica spalania Cabeçote de combustão Yanma kafası	KN	3 834 445
	KL	3 834 446
Газовая рампа Rampa de gas Rampa gazowa Válvula reguladora de gás Gaz rampası	3/4"	3 832 663
	1,1/4"	3 832 656
<b>VGL3.360 D</b>		
Корпус горелки Cuerpo del quemador Korpus palnika Corpo do queimador Brülör gövdesi	-	3 834 651
Головка горелки Cabezal de combustión Głowica spalania Cabeçote de combustão Yanma kafası	KN	3 834 447
	KL	3 834 448
Газовая рампа Rampa de gas Rampa gazowa Válvula reguladora de gás Gaz rampası	3/4"	3 832 663
	1,1/4"	3 832 656
	1 1/2"	3 833 191









<b>A1</b>	Feuerungsautomat	Coffret de contrôle	Programmatore di comando	Bedienings en veiligheidskoffer	Control and safety unit
<b>A4</b>	Display	Afficheur	Visualizzatore	Uitlezing	Display
<b>F4</b>	Gasdruckwächter	Manostat gaz	Pressostato gas	Gaspressostaat	Gas pressure switch
<b>F6</b>	Luftdruckwächter	Manostat d'air	Pressostato aria	Luchtpressostaat	Air pressure switch
<b>M1</b>	Brennermotor	Moteur du brûleur	Motore del bruciatore	Brandermotor	Burner motor
<b>S4</b>	Schalter Gas/0/Öl	Interr. Gaz/0/Fuel	Interr. Gas/0/Gasolio	Schak. Gas/0/Olie	Gas/0/Fuel oil switch
<b>T1</b>	Zündtrafo	Transformateur d'allumage	Trasformatore d'accensione	Ontstekingstransformator	Ignition transformer
<b>V1</b>	Flammenwächter	Cellule	Rivelatore di fiamma	Fotocel	Cell
<b>Y1</b>	Oelventil Stufe 1	Vanne fuel 1° allure	Valvola gasolio stadio 1	Olieventiel trap 1	Oil valve stage 1
<b>Y5</b>	Oelventil Stufe 2	Vanne fuel 2° allure	Valvola gasolio stadio 2	Olieventiel trap 2	Oil valve stage 2
<b>Y10</b>	Stellantrieb	Servomoteur	Servomotore	Servomotor	Servomotor
<b>Y12</b>	Gasventil gasseitig	Vanne gaz de sécurité	Valvola sicurezza gas	Veiligheidsventiel gas	Safety gas valve
<b>Y13</b>	Gasventil brennerseitig	Vanne gaz principale	Valvola principale gas	Hoofdafsluiter gas	Gas valve burner side
<b>Y14</b>	Gasventil Stufe 2	Vanne gaz 2ème allure	Valvola gas stadio 2	Gasventiel trap 2	Gas valve 2d stage
<b>101</b>	Ventilator	Ventilateur	Ventilatore	Ventilator	Blower
<b>102</b>	Pumpe	Pompe	Pompa	Pomp	Pump
<b>103</b>	Luftklappe	Volet d'air	Serranda aria	Luchtklep	Air flap
<b>104</b>	Druckregler	Régulateur de pression	Regolatore della pressione	Drukregelaar	Pressure regulator
<b>105</b>	Schlauch	Flexible	Tubi flessibili	Soepele leiding	Hose
<b>106</b>	Filter	Filtre	Filtro	Filter	Filter
<b>108</b>	Handventil	Vanne manuelle	Valvola manuale	Handventiel	Manual valve
<b>110</b>	Gasinjektor	Injecteur gaz	Ugello gas	Gasinjector	Gas injector
<b>113</b>	Ansauggitter	Grille d'aspiration	Scatola dell'aria	Luchthuis	Air box protection
<b>118</b>	Düse	Gicleur	Ugello	Sproier	Nozzle
<b>119</b>	Messnippel	Prise pression	Preso pressione	Meetnippel	Pressure take-off

Am /  
ECN : AN13ANC010

Date : 14/02/14

Visa :

Art. N° : 420110105200-B

N° de schéma : GL03.1.0083B

Page : 3 / 3



## SPARE PARTS EXPLODED VIEW DUAL-FUEL BURNERS

Model

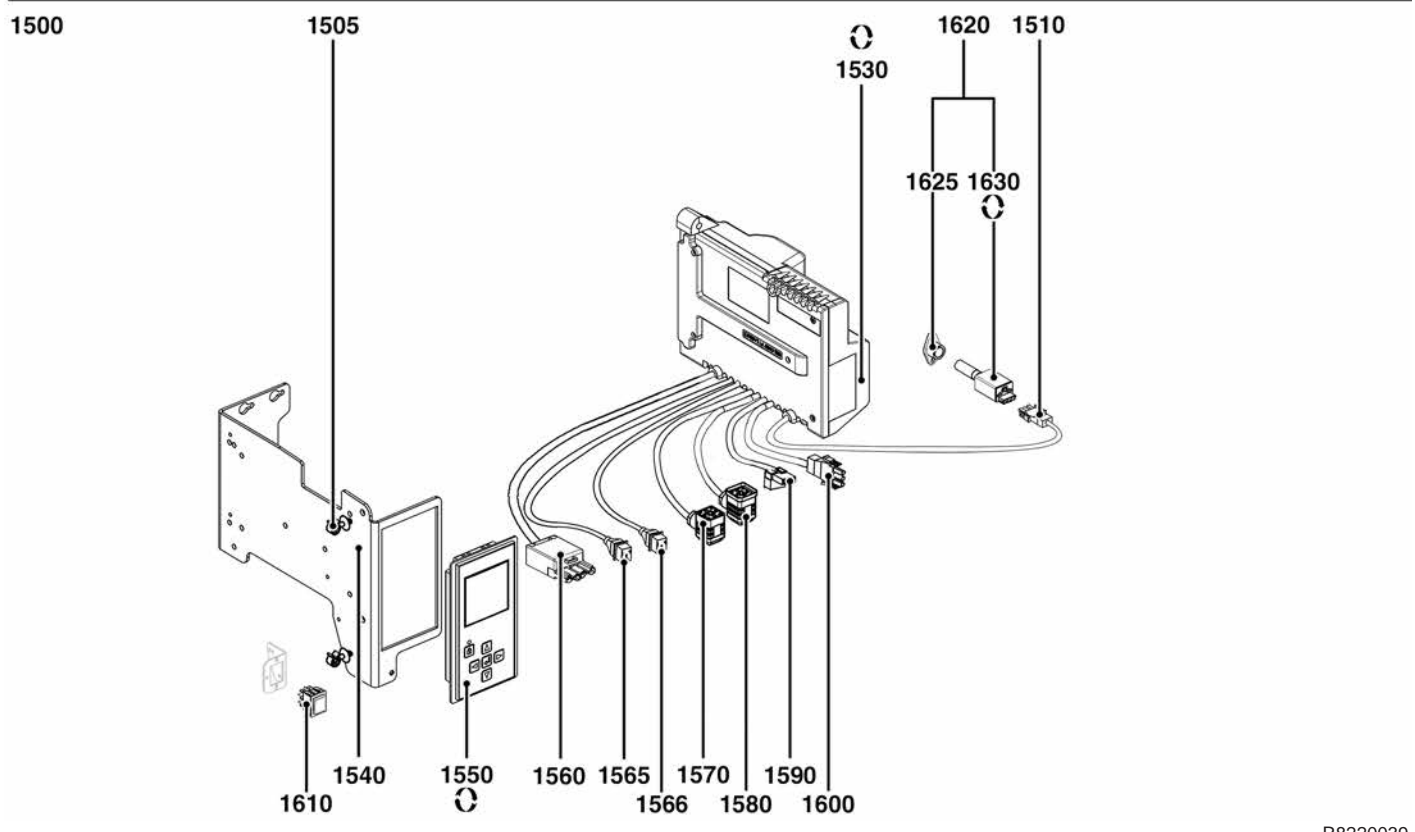
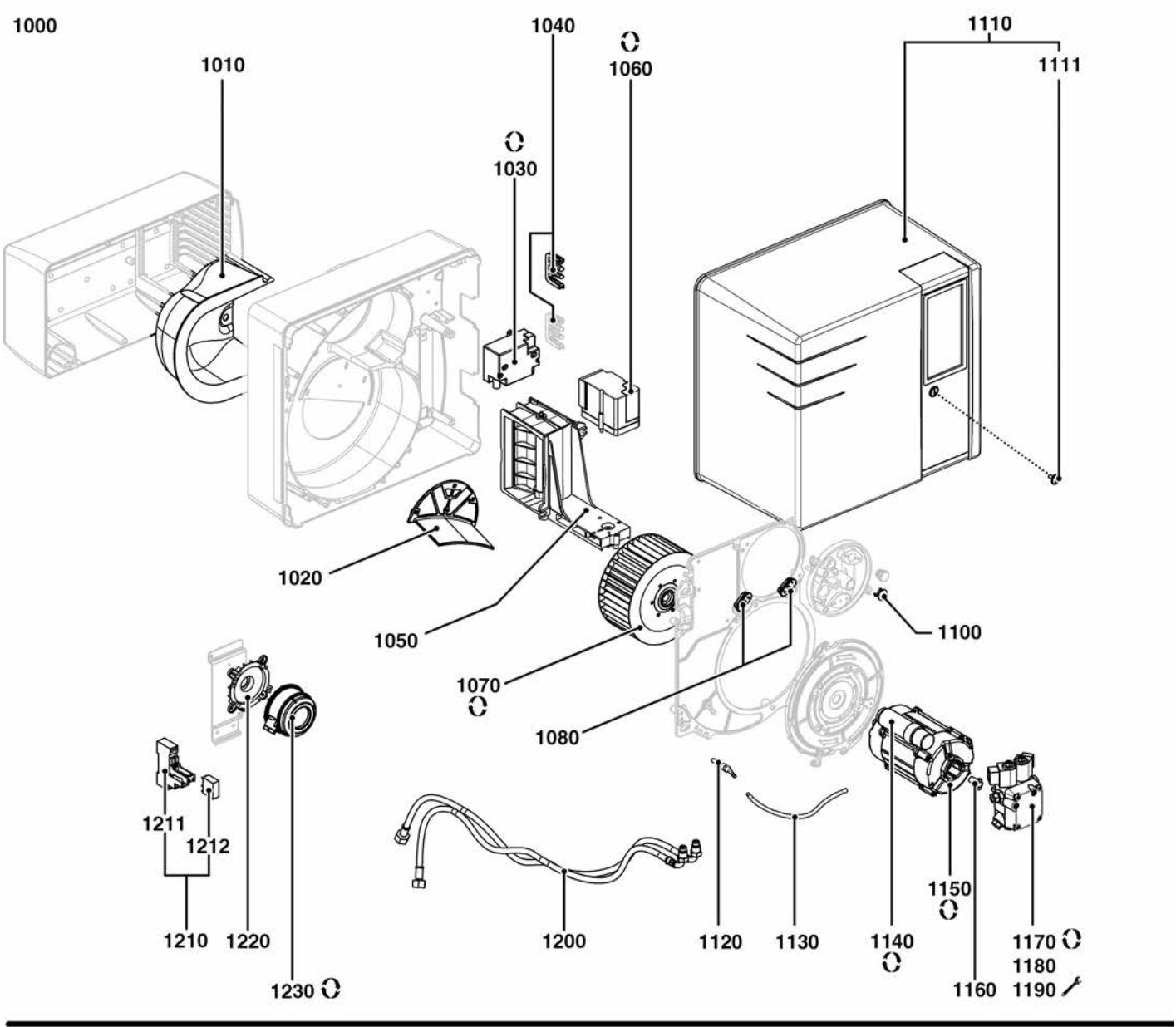
**CB-VGL3D**

R8220090-02 - 06/10/2014

CB-VGL3D

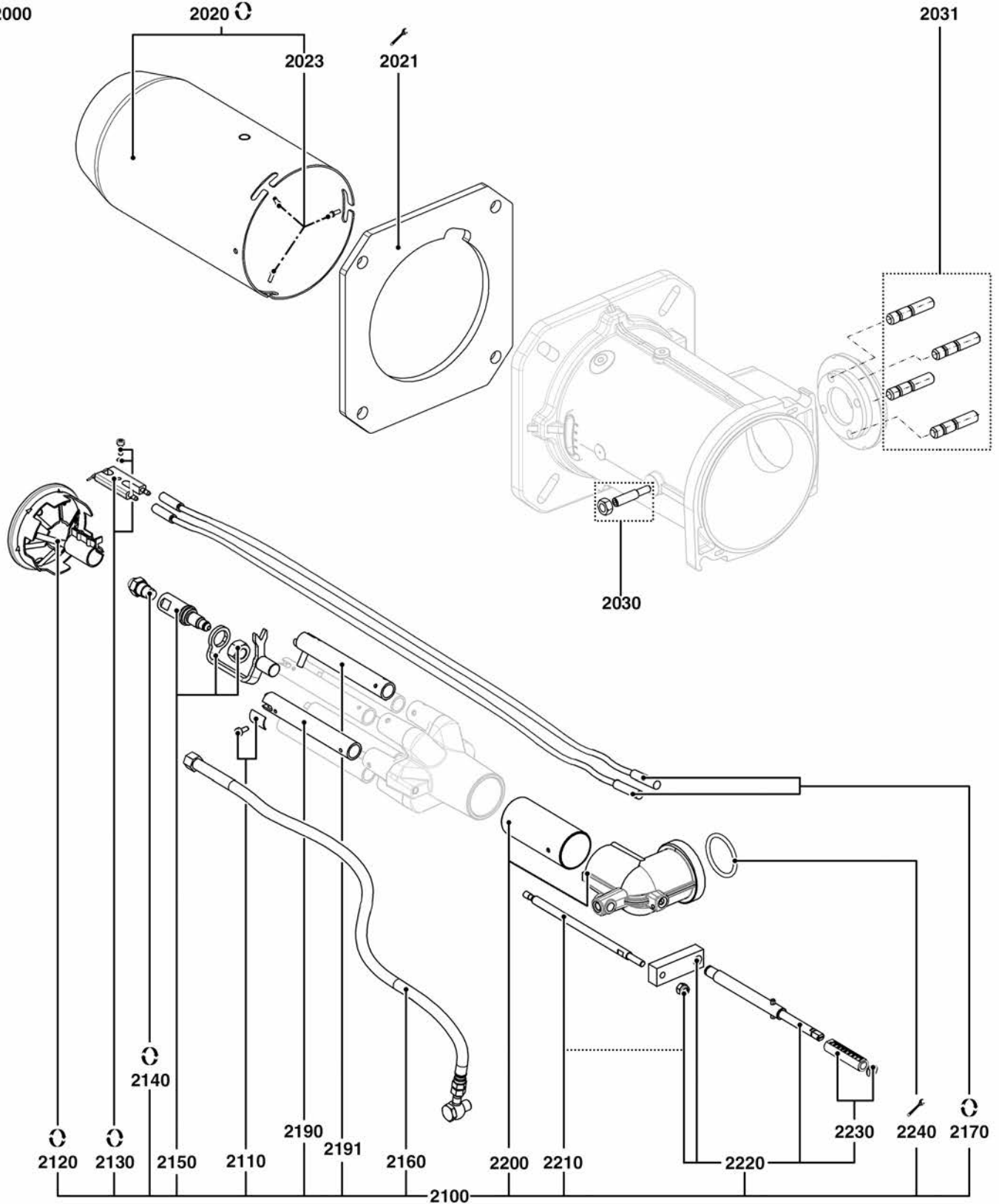
Dual-Fuel burner

1	3834444	BB-VGL3.290 D	03-2014	-
2	3834651	BB-VGL3.360 D	03-2014	-
3	3834445	CH-D0421 - T1/KN	03-2014	-
4	3834446	CH-D0421 - T2/KL	03-2014	-
5	3834447	CH-D0422 - T1/KN	03-2014	-
6	3834448	CH-D0422 - T2/KL	03-2014	-
7	3832663	GT-d26 - 3/4" - Rp3/4"	06-2010	-
8	3832656	GT-d25 - 1"1/4 - Rp1"1/4	06-2010	-
9	3833191	GT-d214 - 1"1/2"-Rp2"	03-2012	-
Col	Reference	Model type	Begin	End





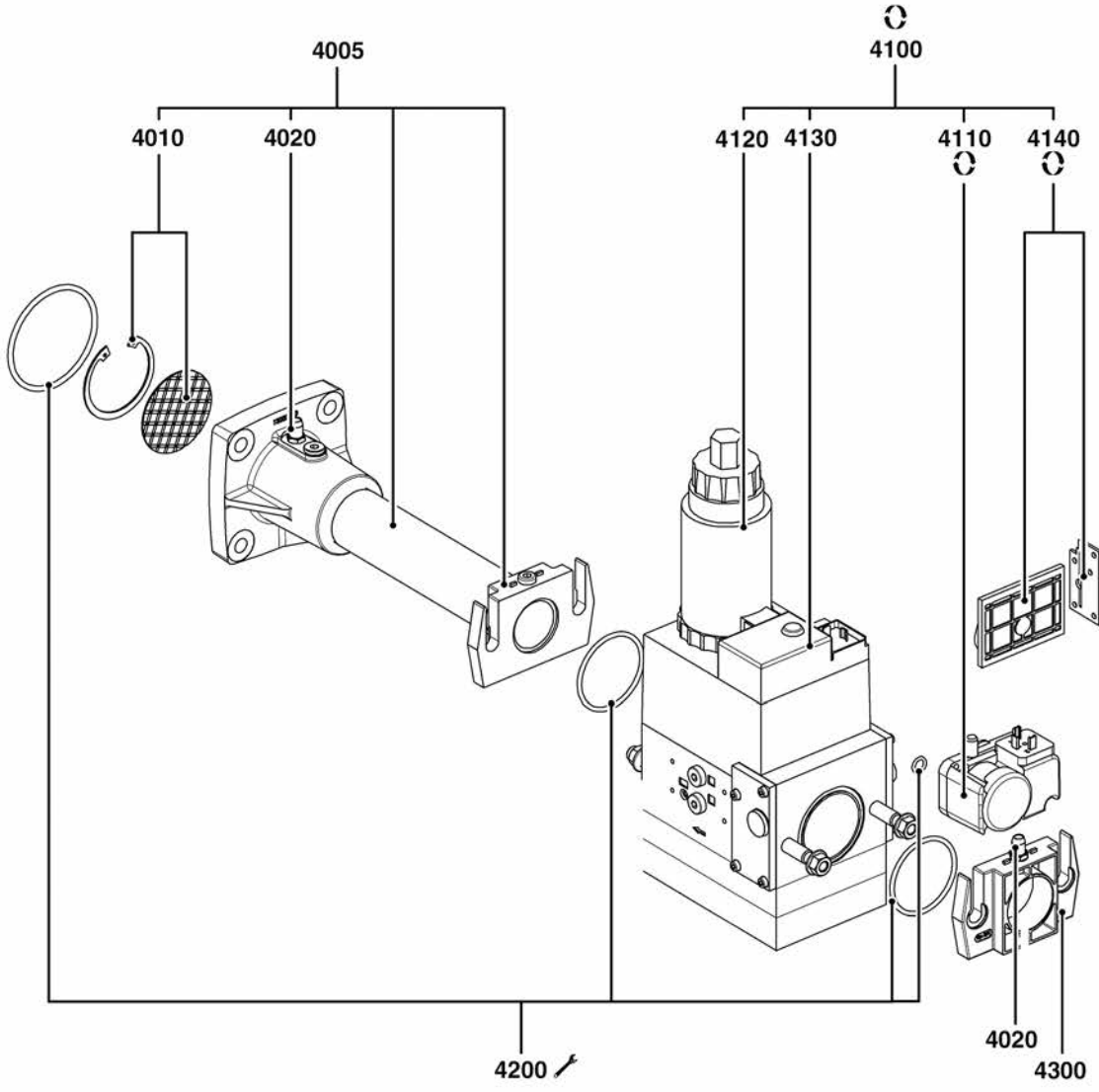
2000



5000











		<b>RU</b> <b>PL</b>	<b>ES</b> <b>TR</b>	<b>PT</b>	<b>X</b>
1010	65300518	ЗВУКОИЗОЛЯЦИЯ IZOLACJA OBUDOWA UKŁADU POWIETRZA	AISLAMIENTO CAJA DE AIRE İZOLASYONU HAVA KUTUSU	ISOLAMENTO ACÚSTICO	1
1020	65300525	РЕЦИРКУЛЯТОР ВОЗДУХА RECYRKULACJA POWIETRZA	RECICLAJE DE AIRE HAVA GERI DOENÜŞÜMÜ	RECICLAGEM DE AR	1
1030	13009663	БЛОК РОЗЖИГА EBI 2X7,5 230V+EARTH CON. TRANSFO ZAPŁONOWY EBI 2X7,5 230V+EARTH C	ENCENDEDOR EBI 2X7,5 230V+EARTH CON. ATEŞLEME TRAFO. EBI 2X7,5 230V	TRANSFO IGNIÇÃO EBI 2X7,5 230V+EARTH CON	1
1040	13016845	МУФТА ПРОПУСКА ПРОВОДА/КАРТЕР PRZELOTKA PRZEWODU/OBUDOWA	PASACABLES/CÁRTER KABLO KANALI/KARTER	FUNIL/CARCAÇA DE BORRACHA	1
1050	65300514	ВОЗДУШНАЯ ЗАСЛОНКА PRZEPUSTNICA POWIETRZA	VÁLVULA DE AIRE HAVA KLAPEŞI	FLAP DE AR	1
1060	65300527	СЕРВОПРИВОД SERWOMOTOR STE 4,5 B037/6	SERVOMOTOR STE 4,5 B037/6 SERVOMOTOR STE 4,5 B037/6	SERVOMOTOR STE 4,5 B037/6	1
1070	13021143	РАБОЧЕЕ КОЛЕСО Д.180X70 WIMIK D180X70 d12,7	TURBINA D180X70 d12,7 TÜRBİN D180X70 d12,7	TURBINA D180X70 d12,7	1
1080	65300517	МУФТА ПРОПУСКА ПРОВОДА/ПЛАСТИНА PRZELOTKA PRZEWODU/PŁYTKA	PASACABLES/PLATINA KABLO KANALI/TABLA	FUNIL/CARCAÇA DE BORRACHA	1
1100	13007807	СМОТРОВОЕ ОКНО WZIERNIK	MIRILLA GÖZETLEME CAMI	VISOR DE VIDRO	1
1110	65300622	ЧЕХОЛ VECTRON3+ ВИНТ КРЕПЛЕНИЯ POKRYWA VECTRON3+ SRUBA MOCUJĄCA	CUBIERTA VECTRON3+ TORNILLO DE FIJACIÓN MUHAF. KAPAĞI VECTRON3+BAĞLANTI VIDASI	COBERTURA VECTRON 3+PARAFUSO MONTAGEM	1
1111	65300519	ВИНТ С ПЛОСКОЙ ГОЛОВКОЙ М5Х15 SRUBA Z ŁEBEM NITOWYM PŁASKIM M5X15	TORNILLO DE CABEZA PLANA M5X15 DÜZ BAŞLI VIDA M5X15	PARAFUSO CABEÇA PLANA M5X15	1
1120	13016844	ОТБОР ДАВЛЕНИЯ GNIAZDO POMIARU CIŚNIENIA	TOMA DE PRESIÓN BASINÇ GİRİŞİ	TORNEIRA DE PRESSÃO	1
1130	13015497	ТРУБА Д. 4/7 LG. 500 MM PRZEWÓD D.4/7 LG. 500 MM	MANGUERA D.4/7 LG. 500 MM BORU D.4/7 LG. 500 MM	MANGUEIRA D.4/7 LG. 500 MM	1
1140	13012984	КОНДЕНСАТОР 10MF KONDENSATOR 10MF	CONDENSADOR 10MF KONDANSATOER 10MF	CAPACITOR 10MF	1
	65300577	КОНДЕНСАТОР 8MF KONDENSATOR 8MF	CONDENSADOR 8MF KONDANSATOER 8MF	CAPACITOR 8MF	1
1150	65300528	ДВИГАТЕЛЬ EB130C45/2 300W SILNIK 0,3KW230V D12,7	MOTOR 0,3KW230V D12,7 MOTORU 0,3KW230V D12,7	MOTOR 0,3KW230V D12,7	1
1160	13018143	СОЕДИНЕНИЕ НАСОС/ЭЛЕКТРОДВИГАТЕЛЬ SPRZĘGŁO POMPA/SILNIK	ACOPLAMIENTO BOMBA/MOTOR BAĞLANTI POMPA/MOTOR	ACOPLAMENTO BOMBA/MOTOR	1
1170	13012002	НАСОС АТ2 45 D 9538 6P 0500 POMPA AT2 45 D 9538 6P 0500	BOMBA AT2 45 D 9538 6P 0500 POMPA AT2 45 D 9538 6P 0500	BOMBA AT2 45 D 9538 6P 0500	1
1180	13010006	КАТУШКА X НАСОС AS47/AL35 220/240V CEWKA X POMPA AS47/AL35 220/240V	BOBINA X BOMPA AS47/AL35 220/240V BOBIN X POMPA AS47/AL35 220/240V	BOBINA X BOMBA AS47/AL35 220/240V	1
1190	13010470	КОМПЛЕКТ ФИЛЬТР Д.20 А 47/57/67(NM) ZESTAW FILTR D.20 A 47/57/67(NM)	KIT DE FILTRO D.20 A 47/57/67(NM) FILTRE KITI D.20 A 47/57/67(NM)	KIT FILTRO D20 A 47/57/67(NM)	1
1200	13004833	ГИБКИЕ ТРУБОПРОВОДЫ DN6 LG.1,5M (X2) PRZEWODY GIĘTKIE DN6 LG.1,5M (X2)	LATIGUILLAS DN6 LG.1,5M (X2) ESNEK HORTUMLAR DN6 LG.1,5M (X2)	MANGUEIRA DN6 1,5M (X2)	1
1210	13017722	КОМПЛЕКТ РЕЛЕ ZESTAW PRZEKAŹNIK	RELÉ+SOPORTE 2RT 8A AGNI 230V ROELE KITI	RELÉ+SUPORTE 2RT 8A AGNI 230V	1
1211	13017720	ОПОРА РЕЛЕ FINDER 95.05 WSPORNIK PRZEKAŹNIK FINDER 95.05	SOPORTE DEL RELÉ FINDER 95.05 HIZ ROELE FINDER 95.05	SUPORTE RELÉ FINDER 95.05	1
1212	13017721	РЕЛЕ + CLIPS PRZEKAŹNIK + CLIPS	RELÉ + ARANDELA ROELE + CLIPS	RELÉ + CLIPES	1
1220	13020723	КРОНШТЕЙН ПНЕВМОРЕЛЕ Д.32 WSPORNIK CZUJNIKA CIŚNI. POWIET.	SOPORTE DEL MANOSTATO DE AIRE HAVA BASINÇ ŞALTERI MESNEDI	BASE MANÓSTATO AR	1
1230	13020502	ПНЕВМОРЕЛЕ CZUJNIK CIŚNIENIA POWIETRZA 0,5-5MBAR	MANOSTATO AIRE 0,5-5MBAR HAVA BASINÇ ŞALTERI 0,5-5MBAR	MANÓSTATO AR 0,5-5MBAR	1
1505	65300679	ДЕРЖАТЕЛЬ КАБЕЛЯ ZACISK KABLOWY D.6(X10)	ABRAZADERA DE SOPORTE CABLE(NEGRO)D.6 KABLO KELEPÇESININ D.6(X10)	SUPORTE DO CABO (PRETO) D.6(X10)	1
1510	65300210	КАБЕЛЬ ФОТОРЕЗИСТОРА IRD+РАЗЪЕМ PRZEWÓD FOTOKOMÓRKI IRD+GNIAZDO	CABLE DETECTOR DE LLAMA IRD+TOMA HÜCRE IRD KABLOSU+GİRİŞ	CABO+CONECTOR/CELULA IRD-LG400	1
1530	65300880	БЛОК УПРАВЛЕНИЯ TCG211.00 MODUŁ TCG 211.00	PROGRAMADOR TCG 211.00 KUTU TCG 211.00	PROGRAMADOR TCG 211.00	1
1540	65300524	ОПОРА БЛОКА УПРАВЛЕНИЯ+ДИСПЛЕЙ WSPORNIK MODUŁU+WYŚWIETLACZ	SOPORTE DEL CAJETÍN+PANTALLA KUTU DESTEĞİ+EKRAN	SUPORTE DO UNIDADE+VISOR	1
1550	65301109	ДИСПЛЕЙ/БЛОК TCH/TCG + КАБЕЛЬ WYŚWIETLACZ TCH/TCG+PRZEWÓD	PANTALLA TCH/TCG+CABLE EKRAN TCH/TCG+KABLO	VISOR TCH/TCG+CABO	1
1560	65300531	КАБЕЛЬ+4-КОНТАКТНЫЙ РАЗЪЕМ (2 СТУПЕНЬ) PRZEWÓD+GNIAZDO 4-BIEGU.(2.STOPIEN)	CABLE+TOMA WIELAND DE 4 POLOS (2A ETAPA) KABLO+4 KUTUP. WIELAND GİRİŞ (2.ORAN)	CABO+CONECTOR 4 PINOS (2A ETAPA)	1
1565	65301189	КАБЕЛЬ+РАЗЪЕМ/ГЛАПАНА 1 СТУПЕНЬ PRZEWÓD+GNIAZDO/ZAWORU 1. STORIEŃ	CABLE+CONECTOR/VALVULA 1A ETAPA KABLO+GİRİŞ/VANA 1. ORAN	CABO+CONECTOR/VALVULA 1A ETAPA	1
1566	65301190	КАБЕЛЬ+РАЗЪЕМ/ГЛАПАНА 2 СТУПЕНЬ PRZEWÓD+GNIAZDO/ZAWORU 2. STORIEŃ	CABLE+CONECTOR/VALVULA 2A ETAPA KABLO+GİRİŞ/VANA 2. ORAN	CABO+CONECTOR/VALVULA 2A ETAPA	1
1570	65301191	КАБЕЛЬ+РАЗЪЕМ РЕЛЕ/ДАВЛЕНИЯ ГАЗА PRZEWÓD+WYUCZKA CZUJNIKA CIŚNIENIA GAZU	CABLE+CONECTOR/PRESOSTATO GAS KABLO+GAZ BASINÇ ŞALTERI GİRİŞİ	CABO+CONECTOR/PRESSOSTATO GAS	1
1580	65301192	КАБЕЛЬ ГАЗОВЫЙ КЛАПАНА PRZEWÓD ZAWORU GAZU	CABLE+CONECTOR/VALVULA GAS GAZ VANA KABLOSU	CABO+CONECTOR/VALVULA GAS	1

		RU	ES	PT	X
		PL	TR		
1590	65300619	КАБЕЛЬ+РАЗЪЕМ/УСТРОЙСТВО РОЗЖИГА PRZEWÓD+GNIAZDO/APARAT ZAPŁONOWY	CABLE+TOMA/ ENCENDEDOR KABLO+PRIZ/ATEŞLEYICI	CABO + CONECTOR / TRANSFO IGNIÇÃO	1
1600	13010519	КАБЕЛЬ+РАЗЪЕМ/ЭЛЕКТРОДВИГАТЕЛЬ PRZEWÓD+GNIAZDO/SILNIK	CABLE+TOMA/MOTOR KABLO+PRIZ/MOTOR	CABO + CONECTOR/MOTOR	1
1610	13009683	ВЫКЛЮЧАТЕЛЬ PRZEŁĄCZNIK	INTERRUPTOR 3 POS ŞALTER	INTERRUPTOR 3 POS	1
1620	13007158	ФОТОРЕЗИСТОР IRD 1020 СИНИЙ AXIAL В СБ. КР. FOTOKOMÓRKA IRD 1020 BLU AXIAL	CELULA IRD 1020 AZUL AXIAL EQ. KP. HÜCRE IRD 1020 BLU AXIAL	CELULA IRD 1020 AZUL AXIAL EQ.	1
1625	13010461	ДЕРЖАТЕЛЬ ДЛЯ ФОТОЭЛЕМЕНТА IRD1020.1 WSPORNİK DLA FOTOKOMÓRKA IRD1020.1	SOPORTE M93 DE LA CELULA IRD1020.1 HÜCRE MESNEDI M93 İÇİN IRD1020.1	SUPORE FOTOCÉLULA M93 PARA IRD1020.1	1
1630	65300218	ФОТОРЕЗИСТОР IRD 1020 СИНИЙ AXIAL FOTOKOMÓRKA IRD 1020 BLU AXIAL	CELULA IRD 1020 AZUL AXIAL HÜCRE IRD 1020 BLU AXIAL	CELULA IRD 1020 AZUL AXIAL	1
2020	65300545	СОПЛО ГОРЕЛКИ D130/105/90 L245 RURA PALNIKA D130/105/90 L245	TUBO DE LLAMA D130/105/90 L245 BRÜLÖR BORUSU D130/105/90 L245	TUBO DO QUEIMADOR D130/105/90 L245	1
	65300546	СОПЛО ГОРЕЛКИ D130/105/90 L385 RURA PALNIKA D130/105/90 L385	TUBO DE LLAMA D130/105/90 L385 BRÜLÖR BORUSU D130/105/90 L385	TUBO DO QUEIMADOR D130/105/90 L385	1
2021	13018590	УПЛОТНИТЕ. ПРОКЛАДКА/ВНЕШНЯЯ СТОРОНА USZCZELKA/PRZEDNIA CZĘŚĆ KOTŁA D.139/205	JUNTA/FONTAL DE LA CALDERA D.139/205X19 KAZAN CONTA/OEN YÜZ D.139/205X195X8	GAXETA/FRENTE CALDEIRA D.139/205X195X8	1
2023	13007804	ВИНТ М6 (С ЛЕВОЙ РЕЗЬБОЙ) КРЕПЛЕН. СОПЛА ŚRUBA M6(LEWY GWINT)MOCOW.RURY PAL	TORNILLO M6 (NO A IZQUIERDA) DE FIJACIÓN M6 VIDA (SOLDAN DIŞLI) BRÜL.BORU BAĞL	PARAFU.M6(LADO ESQUER.)FIX.TUBO QUEIMAD.	1
2030	65300557	ВИНТ+ГАЙКА М8Х40 МОСОВАНИА RURY PALNIKA М8Х40	TORNILLO+TUERCA M8X40 BRÜLOER BORU BAĞLANTISI M8X40	PARAFUSO+PORCA M8X40	1
2031	13016814	КОМПЛЕКТ ШПИЛЬКИ М10Х40 ŚRUBA+NAKRĘTKA M10X40	KIT PASADORES M10X40 VIDASI+SOMUN M10X40	KIT PINOS M10X40	1
2100	65301207	АРМАТУРА ГАЗОПРОВОДА VGL3.290/NC29BX-KN/ UKŁAD CIŚNIENIA Z WYPOSAŻENIEM VGL3.290/	LINHA COMPLETA VGL3.290/NC29BX-KN/T1 DONANIMLI HATTI VGL3.290/NC29BX-KN/T1	LINHA COMPLETA VGL3.290/NC29BX-KN/T1	1
	65301208	АРМАТУРА ГАЗОПРОВОДА VGL3.290/NC29BX-KL/ UKŁAD CIŚNIENIA Z WYPOSAŻENIEM VGL3.290/	LINHA COMPLETA VGL3.290/NC29BX-KL/T2 DONANIMLI HATTI VGL3.290/NC29BX-KL/T2	LINHA COMPLETA VGL3.290/NC29BX-KL/T2	1
	65301209	АРМАТУРА ГАЗОПРОВОДА VGL3.360/NC36BX-KN/ UKŁAD CIŚNIENIA Z WYPOSAŻENIEM VGL3.360/	LINHA COMPLETA VGL3.360/NC36BX-KN/T1 DONANIMLI HATTI VGL3.360/NC36BX-KN/T1	LINHA COMPLETA VGL3.360/NC36BX-KN/T1	1
	65301210	АРМАТУРА ГАЗОПРОВОДА VGL3.360/NC36BX-KL/ UKŁAD CIŚNIENIA Z WYPOSAŻENIEM VGL3.360/	LINHA COMPLETA VGL3.360/NC36BX-KL/T2 DONANIMLI HATTI VGL3.360/NC36BX-KL/T2	LINHA COMPLETA VGL3.360/NC36BX-KL/T2	1
2110	65301196	ЗАГЛУШКА/ГАЗОВЫЕ ДИФУЗОРЫ ZAŚLEPKA/DYSZA GAZU	OBTURADOR GAS OBTÜRATOER/GAZ DIFÜZOERÜ	OBTURADOR GAS	1
2120	65301193	ДЕФЛЕКТОР D90-26/6 DEFLEKTOR D90-26/6	TURBULATOR D90-26/6 DEFLEKTOER D90-26/6	TURBULATOR D90-26/6	1
2130	13007907	БЛОК ЭЛЕКТРОДОВ BLOK ELEKTROD	ELECTRODO DE ENCENDIDO ELEKTROD BLOĞU	ELETRODO DE IGNIÇÃO	1
2140	13016093	ФОРСУНКА DAN 3,50GPH 60° S DYSZA DAN 3,50GPH 60° S	BOQUILLA DAN 3,50GPH 60° S PÜSKÜRTME MEMESİ DAN 3,50GPH 60° S	BOQUILLA DAN 3,50GPH 60° S	1
	13018353	ФОРСУНКА DAN 4,50GPH 60° S DYSZA DAN 4,50GPH 60° S	BOQUILLA DAN 4,50GPH 60° S PÜSKÜRTME MEMESİ DAN 4,50GPH 60° S	BOQUILLA DAN 4,50GPH 60° S	1
2150	65301194	ФОРСУНКА ДЕРЖАТЕЛЬ В СБОРЕ KOMPLETNY OBUDOWA DYSZA	PORTABOQUILLA EQ. KOMPLE PÜSKÜRTME MEMESİ TAŞIYICIS	SUPORE DE BICO EQ.	1
2160	65301195	ГИБКИЕ ТРУБОПРОВОДЫ DASH03-BANJO-3/8JIC PRZEWODY GIĘTKIE DASH03-BANJO-3/8JIC	LATIGUILLO DASH03-BANJO-3/8JIC L1100 ESNEK HORTUMLAR DASH03-BANJO-3/8JIC	TUBO FLEXÍVEL DASH03-BANJO-3/8JIC L1100	1
2170	65301205	КАБЕЛЬ РОЗЖИГА D5 L660 (УГЛЕРОДА) PRZEWÓD ZAPŁONOWY D5 L660 (WĘGLA)	CABLE ENCENDIDO D5 L660(CARBON) ATEŞLEME KABLOSU D5 L660 (KARBON)	CABO IGNIZACAO D5 L660(CARBON)	1
	65301206	КАБЕЛЬ РОЗЖИГА D5 L850 (УГЛЕРОДА) PRZEWÓD ZAPŁONOWY D5 L850 (WĘGLA)	CABLE ENCENDIDO D5 L850(CARBON) ATEŞLEME KABLOSU D5 L850 (KARBON)	CABO IGNIZACAO D5 L850(CARBON)	1
2190	65301197	ГАЗОВЫЕ ДИФУЗОРЫ DYSZA GAZU	TUBERIA GAS GAZ DIFÜZOERÜ	TUBO GAS	1
2191	65301198	ГАЗОВЫЕ ДИФУЗОРЫ/РОЗЖИГОВЫЙ DYSZA GAZU/ZAPŁONOWY	TUBERIA GAS (PILOTO) GAZ DIFÜZOERÜ/ATEŞLEME	TUBO GAS (PILOTO)	1
2200	65301199	ГАЗОВОЕ КОЛЕНО + КОЛЕНО KN/T1 KOLANKO GAZU + PRZEWÓD KN/T1	CODO GAS + TUBERIA KN/T1 GAZ DIRSEK + BORUSU KN/T1	COTOVELO GAS + TUBO KN/T1	1
	65301200	ГАЗОВОЕ КОЛЕНО + КОЛЕНО KL/T2 KOLANKO GAZU + PRZEWÓD KL/T2	CODO GAS + TUBERIA KL/T2 GAZ DIRSEK + BORUSU KL/T2	COTOVELO GAS + TUBO KL/T2	1
2210	65301201	РЕГУЛИРОВОЧНЫЙ СТЕРЖЕНЬ KN/T1 TRZPIEŃ REGULACYJNY KN/T1	VARILLA DE AJUSTE KN/T1 AYAR ÇUBUĞU KN/T1	VARETA DE AJUSTE KN/T1	1
	65301202	РЕГУЛИРОВОЧНЫЙ СТЕРЖЕНЬ KL/T2 TRZPIEŃ REGULACYJNY KL/T2	VARILLA DE AJUSTE KL/T2 AYAR ÇUBUĞU KL/T2	VARETA DE AJUSTE KL/T2	1
2220	65301203	РЕГУЛИРОВОЧНЫЙ СТЕРЖЕНЬ В СБОРЕ VGL3.290 TRZPIEŃ REGULACYJNY KOMPLETNY VGL3.290/N	VARILLA DE AJUSTE EQ.VGL3.290/NC29BX KOMPLE AYAR ÇUBUĞU VGL3.290/NC29BX	FUSO DE AJUSTE EQ.VGL3.290/NC29BX	1
	65301204	РЕГУЛИРОВОЧНЫЙ СТЕРЖЕНЬ В СБОРЕ VGL3.360 TRZPIEŃ REGULACYJNY KOMPLETNY VGL3.360/N	VARILLA DE AJUSTE EQ.VGL3.360/NC36BX KOMPLE AYAR ÇUBUĞU VGL3.360/NC36BX	FUSO DE AJUSTE EQ.VGL3.360/NC36BX	1
2230	65300554	ВЕРНЬЕР+СТОПОРНОЕ КОЛЬЦО GŁĘBOKOŚCIOMIERZ Z NONIUSZEM+PIERŚCIEŃ S	NONIO+CIRCLIPS VERNIYE+HALKA SEGMAN	NÓNIO+CIRCLIPS	1
2240	13022908	О-КОЛЬЦО Д.34,5X3,5 USZCZELKA D.34.5X3.5	JUNTA D.34.5X3.5 CONTA D.34.5X3.5	GAXETA D.34.5X3.5	1
4005	65300571	КОЛЛЕКТОР В СБОРЕ 1"1/4 - MB...412 KOLEKTOR KOMPL. 1"1/4 - MB...412	COLECTOR ACPL. CPL. 1"1/4 - MB...412 MANIFOLD KMPL. 1"1/4 - MB...412	COLETOR CPL. 1"1/4 - MB...412	1

		RU PL	ES TR	PT	X
	65300572	КОЛЛЕКТОР В СБОРЕ 3/4" - MB...407 KOLEKTOR KOMPL. 3/4" - MB...407	COLECTOR ACPL. 3/4" - MB...407 MANIFOLD KMPL. 3/4" - MB...407	COLETOR CPL. 3/4" - MB...407	1
	65300655	КОЛЛЕКТОР В СБОРЕ 2" - MB...420 KOLEKTOR KOMPL. 2" - MB...420	COLECTOR CPL. 2" - MB...420 MANIFOLD KMPL. 2" - MB...420	COLETOR CPL. 2" - MB...420	1
4010	13011367	СТАБИЛИЗАТОР+СТОПОРНОЕ КОЛЬЦО Д.60 STABILIZATOR+PIERŚCIENIE SPRĘŻYSTE	ESTABILIZADOR + CIRCLIPS D.60 DENGELEYICI+ HALKA SEGMAN D.60	ESTABILISADOR FLUXO AR + CIRCLIP D.60	1
4020	13009722	ОТБОР ДАВЛЕНИЯ R1/8 GNIAZDO POMIARU CIŚNIENIA R1/8	TOMA DE PRESIÓN R1/8 BASINÇ GIRIŞI R1/8	TOMADA DE PRESSÃO R1/8	1
4100	13011112	ГАЗОВЫЙ КЛАПАН MBZRDLE407 B01 S50 GW150 ZAWÓR GAZOWY MBZRDLE407 B01 S50 GW150	VALVULA GAS MBZRDLE407 B01S50RP3/4"GW150 GAZ VANASI MBZRDLE407 B01S50 RP3/4"GW150	VALVULA GAS MBZRDLE407 B01S50RP3/4"GW150	1
	13012275	ГАЗОВЫЙ КЛАПАН MB-ZRDLE 412 B01 S20 ZAWÓR GAZ.MBZRDLE412 B01 S20 RP1"1/4	VALVULA GAS MBZRDLE412 B01 S20 RP1"1/4 GAZ VANASI MBZRDLE412 B01 S20 RP1"1/4	VALVULA GAS MBZRDLE412 B01 S20 RP1"1/4	1
	65300664	ГАЗОВЫЙ КЛАПАН MBZRDLE420 B01 S20 RP2" ZAWÓR GAZOWY MBZRDLE420 B01 S20 RP2"	VALVULA GAS MBZRDLE420 B01 S20 RP2" GAZ VANASI MBZRDLE420 B01 S20 RP2"	VALVULA GAS MBZRDLE420 B01 S20 RP2"	1
4110	13010078	РЕЛЕ ДАВЛЕНИЯ ГАЗА GW 150 A5 DIN CZUJNIK CIŚNIENIA GAZU GW 150 A5 DIN	MANOSTATO DE GAS GW 150 A5 DIN GAZ BASINÇ ŞALTERI GW 150 A5 DIN	PRESSOSTATO DE GAS GW 150 A5 DIN	1
4120	13010073	ПННИО N°1150 (VA2) CEWKA N°1150 (VA2)	BOBINA N°1150 (VA2) BOBIN N°1150 (VA2)	BOBINA N°1150 (VA2)	1
	13012272	КАТУШКА N°1250 (VA2) CEWKA N°1250 (VA2)	BOBINA N°1250 (VA2) BOBIN N°1250 (VA2)	BOBINA N°1250 (VA2)	1
	13017275	КАТУШКА N°1350 (VA2) CEWKA N°1350 (VA2)	BOBINA N°1350 (VA2) BOBIN N°1350 (VA2)	BOBINA N°1350 (VA2)	1
4130	13010072	КАТУШКА N°1101(VS+VA) CEWKA N°1101(VS+VA)	BOBINA DUNGS N°1101 (VS+VA) BOBIN N°1101(VS+VA)	BOBINA DUNGS N°1101 (VS+VA)	1
	13012273	КАТУШКА N°1201(VS+VA) CEWKA N°1201(VS+VA)	BOBINA DUNGS N°1201 (VS+VA) BOBIN N°1201(VS+VA)	BOBINA N°1201 (VS+VA)	1
	13017276	ПННИО DUNGS N°1231 (VA1) CEWKA DUNGS N°1231 (VA1)	BOBINA DUNGS N°1231 (VA1) BOBIN DUNGS N°1231 (VA1)	BOBINA DUNGS N°1231 (VA1)	1
4140	13007901	СЕТЧАТЫЙ ФИЛЬТР /MB...420 FILTR SITOWY /MB...420	FILTRO DE TAMIZ /MB...420 FILTRE SÜZGECI /MB...420	ELEMENTO DE FILTRO /MB...420	1
	13016011	ФИЛЬТР СЕТЧАТЫЙ /MB...405/407 FILTR SITOWY /MB...405/407	FILTRO DE TAMIZ /MB...405/407 FILTRE SÜZGECI /MB...405/407	FILTRO DE TELA /MB...405/407	1
	13016012	ФИЛЬТР СЕТЧАТЫЙ /MB...410/412 FILTR SITOWY /MB...410/412	FILTRO DE TAMIZ /MB...410/412 FILTRE SÜZGECI /MB...410/412	FILTRO DE TELA /MB...410/412	1
4200	65300575	КОМПЛЕКТ ПРОКЛАДОК MB...407 ZESTAW USZCZELEK MB...407	KIT DE JUNTAS MB...407 CONTA KITI MB...407	KIT GAXETAS MB...407	1
	65300576	КОМПЛЕКТ ПРОКЛАДОК MB...412 ZESTAW USZCZELEK MB...412	KIT DE JUNTAS MB...412 CONTA KITI MB...412	KIT GAXETAS MB...412	1
	65300671	КОМПЛЕКТ ПРОКЛАДОК MB...420 ZESTAW USZCZELEK MB...420	KIT DE JUNTAS MB...420 CONTA KITI MB...420	KIT GAXETAS MB...420	1
4300	13007859	ФЛАНЕЦ MB...420 RP2+РАЗЪЕМ P KOŁNIERZ WEJŚCI. MB...420 RP2+GNIAZDO	BRIDA MB...420 RP2+TOMA P GIRIŞ FLANŞI MB...420 RP2+GIRIŞLER P	FLANGE MB...420 RP2 + CONECTOR P	1
	13022858	ФЛАНЕЦ MB...412 RP1"1/4+РАЗЪЕМ P KOŁNIERZ WEJŚCI. MB...412 RP1"1/4+GNIAZ	BRIDA MB...412 RP1"1/4+TOMA P GIRIŞ FLANŞI MB...412 RP1"1/4+GIRIŞLER P	FLANGE MB...412 RP1"1/4+CONECTOR P	1
	65300658	ФЛАНЕЦ MB...407 RP3/4+РАЗЪЕМ P KOŁNIERZ WEJŚCIOWY MB...407 RP3/4+GNIAZ.	BRIDA MB...407 RP3/4+TOMA PRES. FLANŞI MB...407 RP3/4+GIRIŞLER P	FLANGE MB...407 RP3/4+NIPPLE	1
5001	13016093	ФОРСУНКА DAN 3,50GPH 60° S DYSZA DAN 3,50GPH 60° S	BOQUILLA DAN 3,50GPH 60° S PÜSKÜRTME MEMESİ DAN 3,50GPH 60° S	BOQUILLA DAN 3,50GPH 60° S	1
	13016094	ФОРСУНКА DAN 3,00GPH 60° S DYSZA DAN 3,00GPH 60° S	BOQUILLA DAN 3,00GPH 60° S PÜSKÜRTME MEMESİ DAN 3,00GPH 60° S	BOQUILLA DAN 3,00GPH 60° S	1
	13018353	ФОРСУНКА DAN 4,50GPH 60° S DYSZA DAN 4,50GPH 60° S	BOQUILLA DAN 4,50GPH 60° S PÜSKÜRTME MEMESİ DAN 4,50GPH 60° S	BOQUILLA DAN 4,50GPH 60° S	1
	13018354	ФОРСУНКА DAN 5,00GPH 60° S DYSZA DAN 5,00GPH 60° S	BOQUILLA DAN 5,00GPH 60° S PÜSKÜRTME MEMESİ DAN 5,00GPH 60° S	BOQUILLA DAN 5,00GPH 60° S	1
	13018355	ФОРСУНКА DAN 4,00GPH 60° S DYSZA DAN 4,00GPH 60° S	BOQUILLA DAN 4,00GPH 60° S PÜSKÜRTME MEMESİ DAN 4,00GPH 60° S	BOQUILLA DAN 4,00GPH 60° S	1







