

A

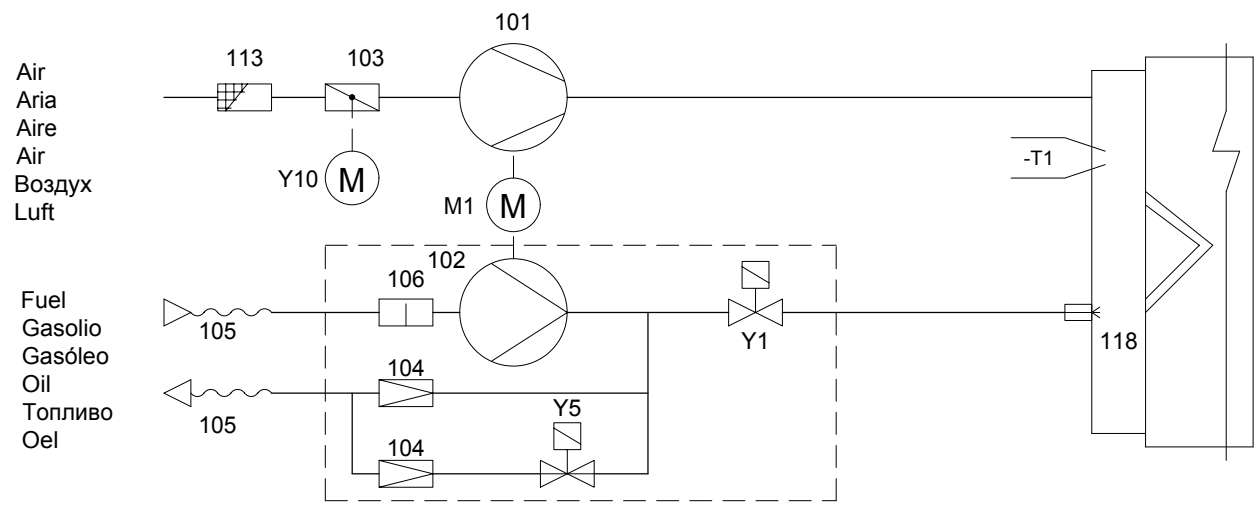
B

C

D

E

F



A1	Coffret de contrôle	Programmatore di comando	Caja de mando y seguridad	Control and safety unit	Блок контроля	Feuerungsautomat
A4	Afficheur	Visualizzatore	Pantalla de visualización	Display	Дисплей	Display
B3	Cellule	Rivelatore di fiamma	Detector de llama	Cell	Секция	Flammenwächter
M1	Moteur du brûleur	Motore del bruciatore	Motor del quemador	Burner motor	Двигатель горелки	Brennermotor
T1	Transformateur d'allumage	Trasformatore d'accensione	Transformador de encendido	Ignition transformer	Трансформатор розжига	Zündtrafo
Y1/Y5	Vanne fuel	Valvola gasolio	Válvula fuel-oil	Fuel oil valve	Топливный клапан	Ölventil
Y10	Servomoteur	Servomotore	Servomotor	Servomotor	Серводвигатель	Stellantrieb
101	Ventilateur	Ventilatore	Ventilador	Blower	Вентилятор	Ventilator
102	Pompe	Pompa	Bomba	Pump	Насос	Pumpe
103	Volet d'air	Serranda aria	Trampilla de aire	Air flap	Воздушная заслонка	Luftklappe
104	Régulateur de pression	Regolatore della pressione	Regulador de presión	Pressure regulator	Регулятор давления	Druckregler
105	Flexible	Tubi flessibili	Manguera	Hose	Шланг	Schlauch
106	Filtre	Filtro	Filtro	Filter	Фильтр	Filter
113	Grille d'aspiration	Scatola dell'aria	Caja de aire	Air box protection	Вентиляционная решетка	Ansauggitter
118	Gicleur	Ugello	Pulverizador	Nozzle	Форсунка	Düse