

Kessel / Chaudière / Caldaia / Ketel / Boiler

Optionen / Options / Opzioni / Opties / Options

**Gasrampe
Rampe gaz
Rampa gas** **Gasverdeelbuis
Gas train**

Einspeisung
Alimentation électrique
Alimentazione elettrica
Elektrische voeding
Power supply

F1
Sicherheitsbegrenzer
Th./pr. de sécurité
Termostato di sicurezza
Bewijziging thermostaat
Safety limiter

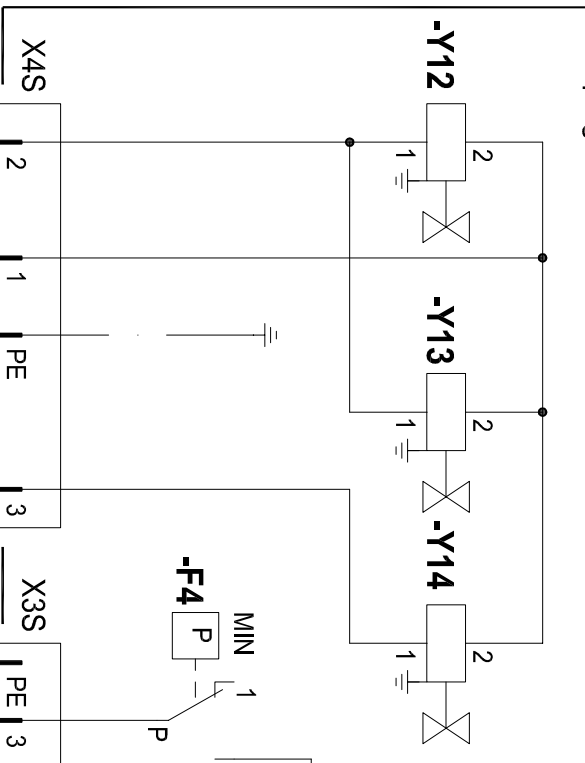
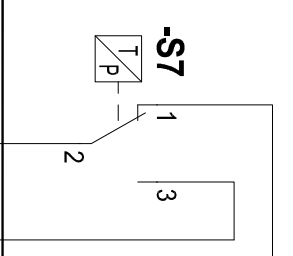
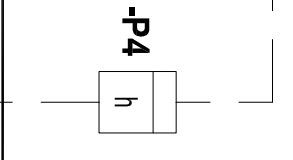
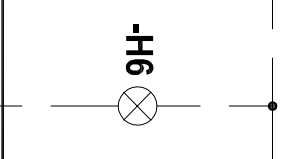
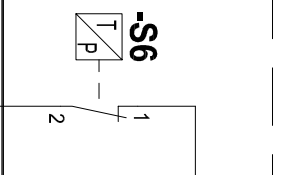
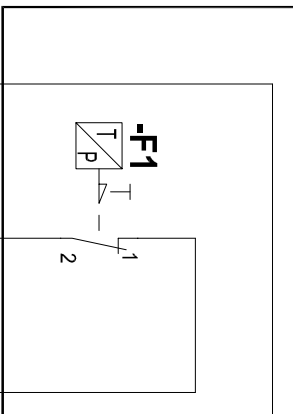
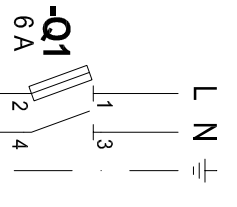
S6
Begrenzer
Limiteur
Limitatore
Begrenzingsthermostaat
Limiter

H6
Störung
Panne
Inconveniente
Storing
Trouble

P4
Betriebsstundenzähler
Compteur horaire
Contaore
Urteller
Running hours meter

S7
2 Stufig
2 allures
2 stadi
2 trap
2 stages

230 V~ 50Hz

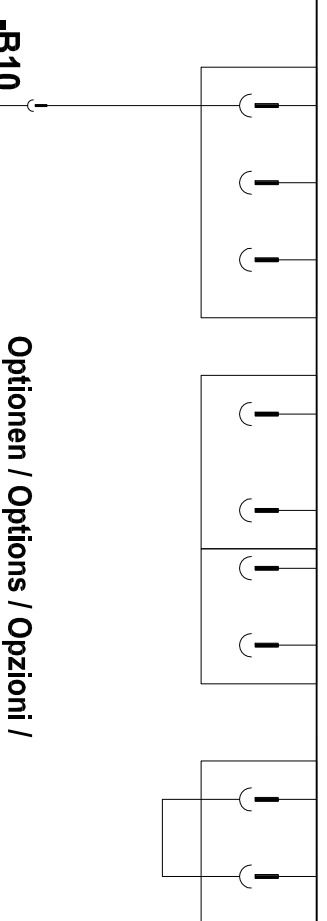
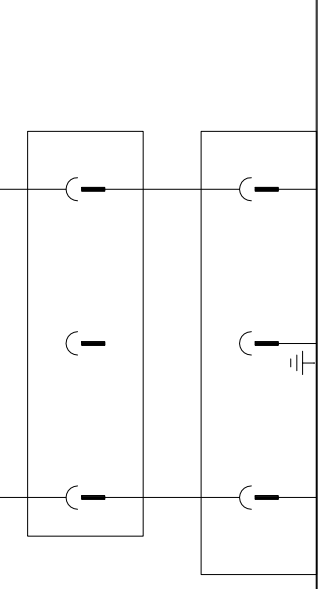
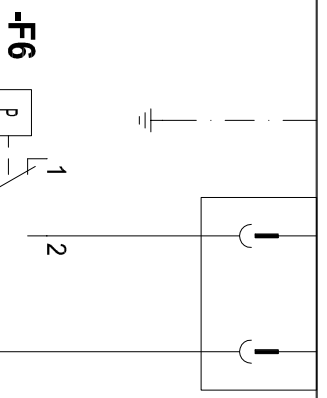
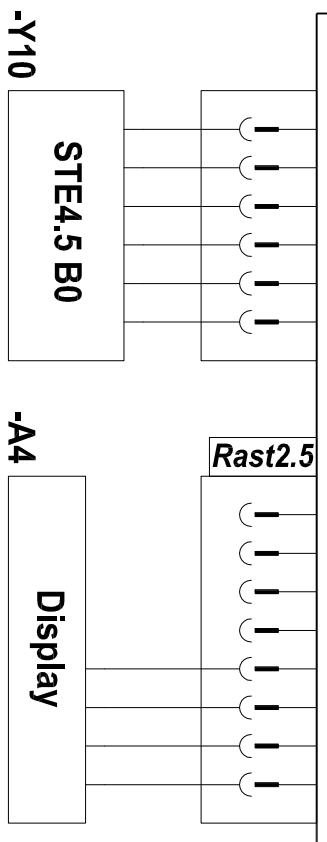


Brenner
Brûleur
Bruciatore

Brander
Burner
Bruciatore

X1S
X1B

A1 TCG 2XX



16/17
Anzeigevorrichtung oder Computer / Afficheur ou ordinateur / Visualizzatore o computer / Utilizing of computer / Display or computer

Der Schutz der Anlage muss den geltenden Normen entsprechen.
La protection de l'installation doit être conforme aux normes en vigueur.
La protezione dell'installazione deve essere in conformità alle norme in vigore.
Bescherming van de installatie moet in overeenstemming volgens de wettelijk geldende normen.
Protection of the installation must comply with the actual norms.

Erdung nach örtlichen Vorschriften / Mise à la terre conformément au réseau local / Messa a terra in conformità alla rete locale / Aarding in overeenstemming met het plaatselijk net / Earthing in accordance with local regulation

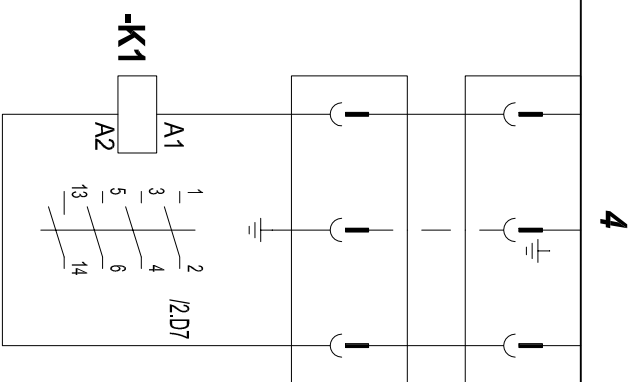
20
Reset / Déverrouillage / Sblocco / Reset / Reset

21
Störung / Panne / Défaut / Inconveniente / Storing / Trouble

Brenner
Brûleur
Bruciatore
Brander
Burner

TCG 2XX

A1



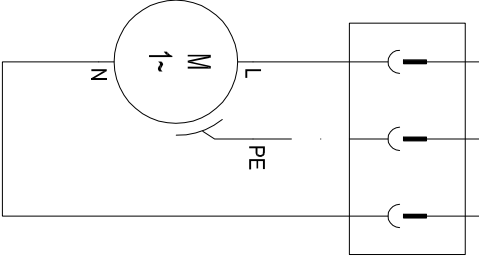
230V~50HZ
L10 N

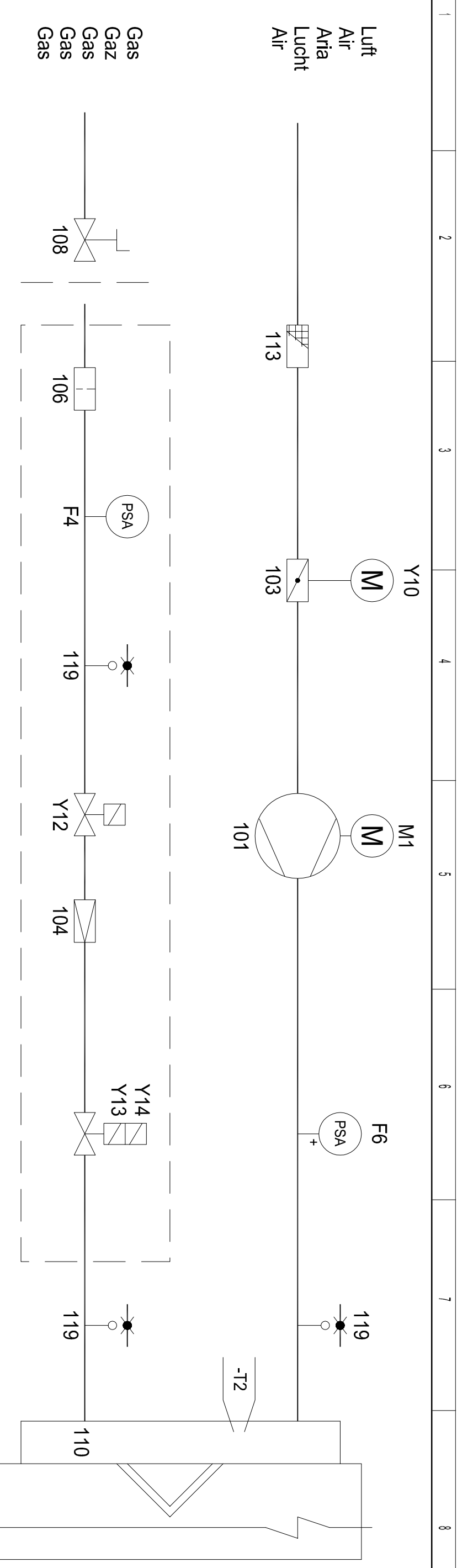
-Q10
6A aM

X5S
X5B
L1 IN IPE

-K1
1/2F3

-M1





A1	Feuerungsautomat	Coffret de contrôle	Programmatore di comando	Bedienings en veiligheidskoffer	Control and safety unit
A4	Display	Afficheur	Visualizzatore	Uitlezing	Display
B1	Ionisationssonde	Sonde de ionisation	Sonda d'ionizzazione	Ionisatie-sensor	Ionisation sensor
B10	Messbrücke	Pont de mesure	Ponte di misura	Meetbrug	Current bridge
F4	Gasdruckwächter min.	Manostat gaz mini	Pressostato gas min.	Gaspressostat min.	Min. gas pressure switch
F6	Luftdruckwächter	Manostat d'air	Pressostato aria	Luchtpressostat	Air pressure switch
K1	Kontaktschalter des Ventilators	Contacteur du ventilateur	Contactore del ventilatore	Contactor van ventilator	Fan unit contactor
M1	Brennermotor	Moteur du brûleur	Motore del bruciatore	Brandermotor	Burner motor
T2	Zündtrafo	Transformateur d'allumage	Trasformatore d'accensione	Ontstekingstransformator	Ignition transformer
Y10	Stellantrieb	Servomoteur	Servomotore	Servomotor	Servomotor
Y12	Gasventilgasseitig	Vanne gaz de sécurité	Valvola sicurezza gas	Veiligheidsventiel gas	Safety gas valve
Y13	Gasventil Brennerseitig	Vanne gaz principale	Valvola principale gas	Hoofdafsluiter gas	Gas valve burner side
Y14	Gasventil Stufe 2	Vanne gaz 2ème allure	Valvola gas stadio 2	Gasventiel trap 2	Gas valve 2d stage
101	Ventilator	Ventilateur	Ventilatore	Ventilator	Blower
103	Luftklappe	Volet d'air	Serranda aria	Luchtklep	Air flap
104	Druckregler	Régulateur de pression	Regolatore della pressione	Drukregelaar	Pressure regulator
106	Filter	Filtre	Filtro	Filter	Filter
108	Handventil	Vanne manuelle	Valvola manuale	Handventiel	Manual valve
110	Gasinjektor	Injecteur gaz	Ugello gas	Gasinjector	Gas injector
113	Ansauggitter	Grille d'aspiration	Scatola dell'aria	Luchthuis	Air box protection
119	Messnippel	Prise pression	Presa pressione	Meetnippel	Pressure take-off