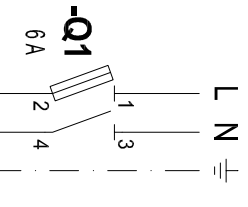


Einspeisung  
Alimentation électrique  
Alimentazione elettrica  
Elektrische voeding  
Power supply

230 V ~ 50Hz



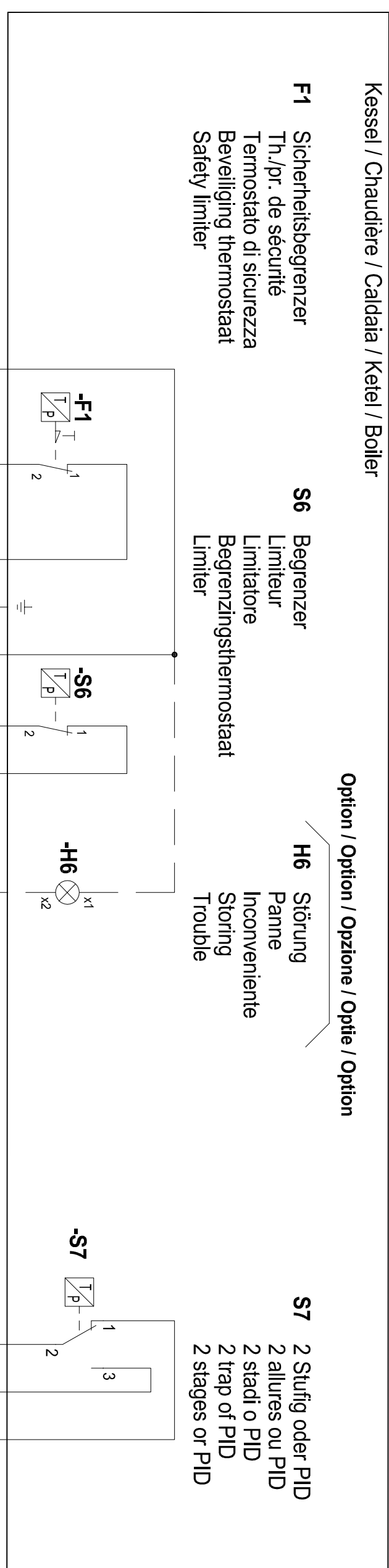
Kessel / Chaudière / Caldaia / Ketel / Boiler

**F1** Sicherheitsbegrenzer  
Th./pr. de sécurité  
Termostato di sicurezza  
Beveiliging thermostat  
Safety limiter

**S6** Begrenzer  
Limiteur  
Limitatore  
Begrenzingsthermostaat  
Limiter

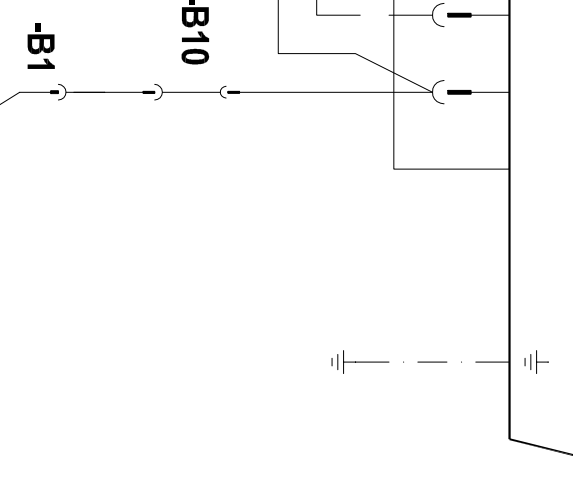
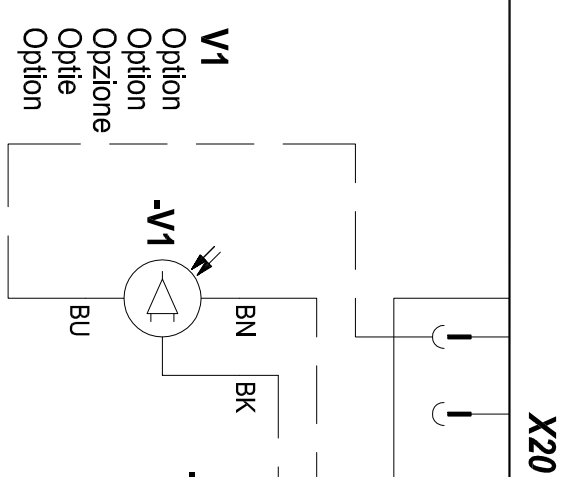
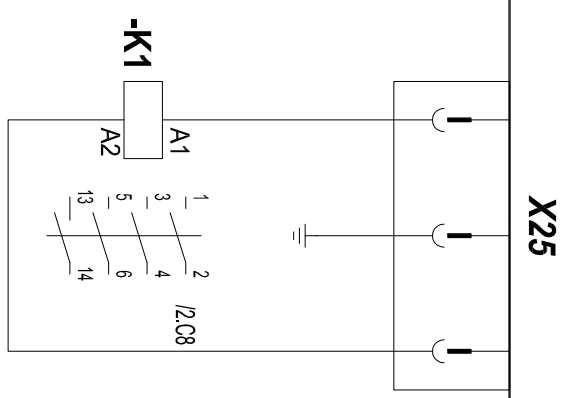
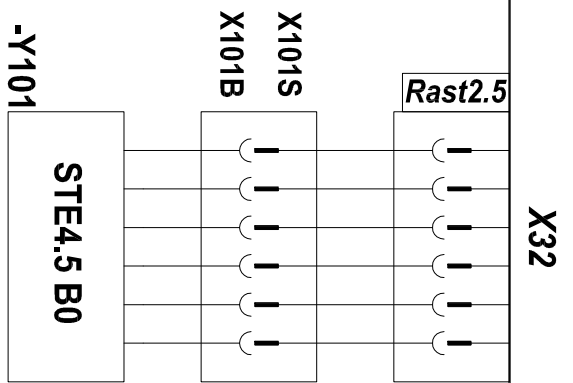
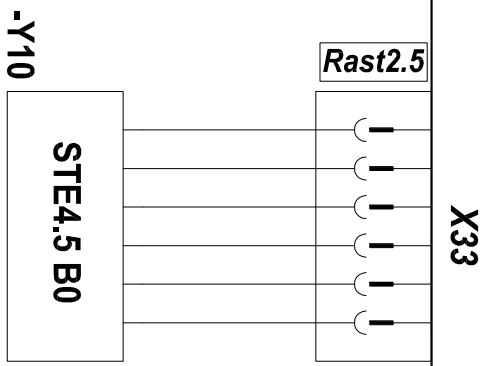
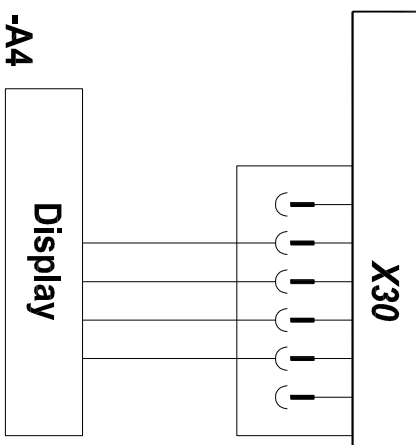
**H6** Störung  
Panne  
Inconveniente  
Storing  
Trouble

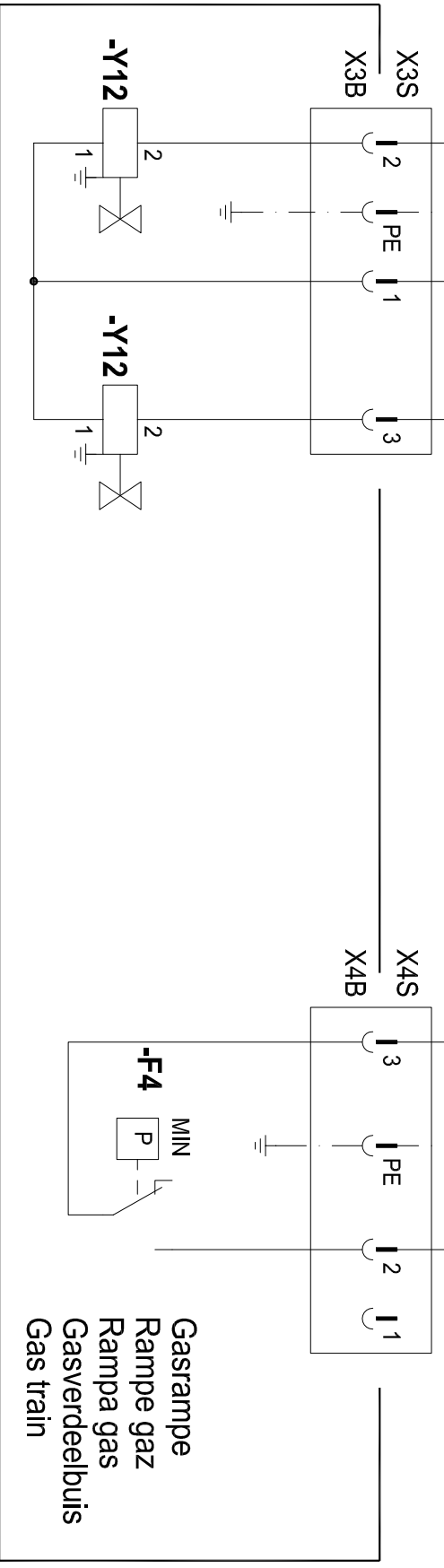
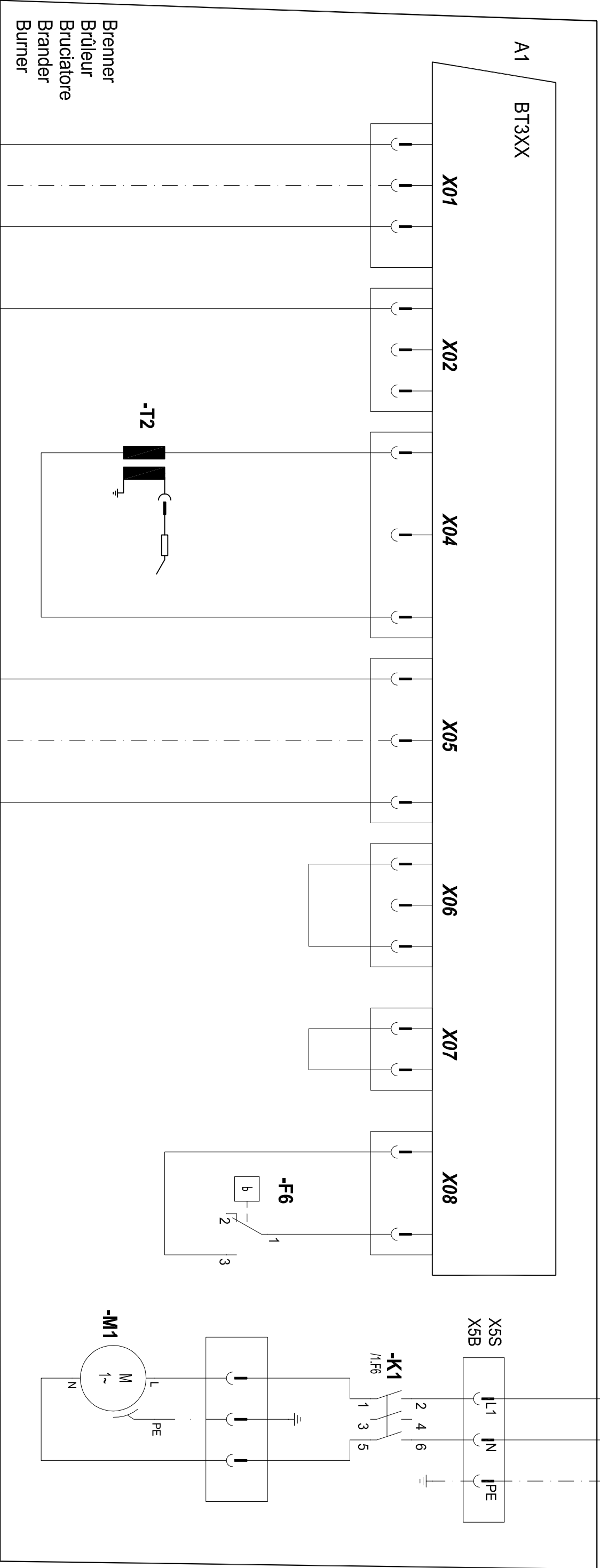
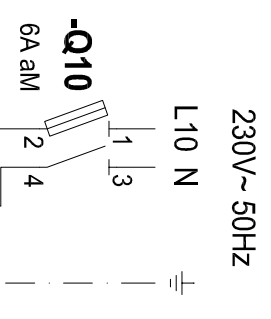
**S7** 2 Stufig oder PID  
2 allures ou PID  
2 stadi o PID  
2 trap of PID  
2 stages or PID



Brenner  
Brûleur  
Bruciatore  
Brander  
Burner

A1 BT3XX





"DE"

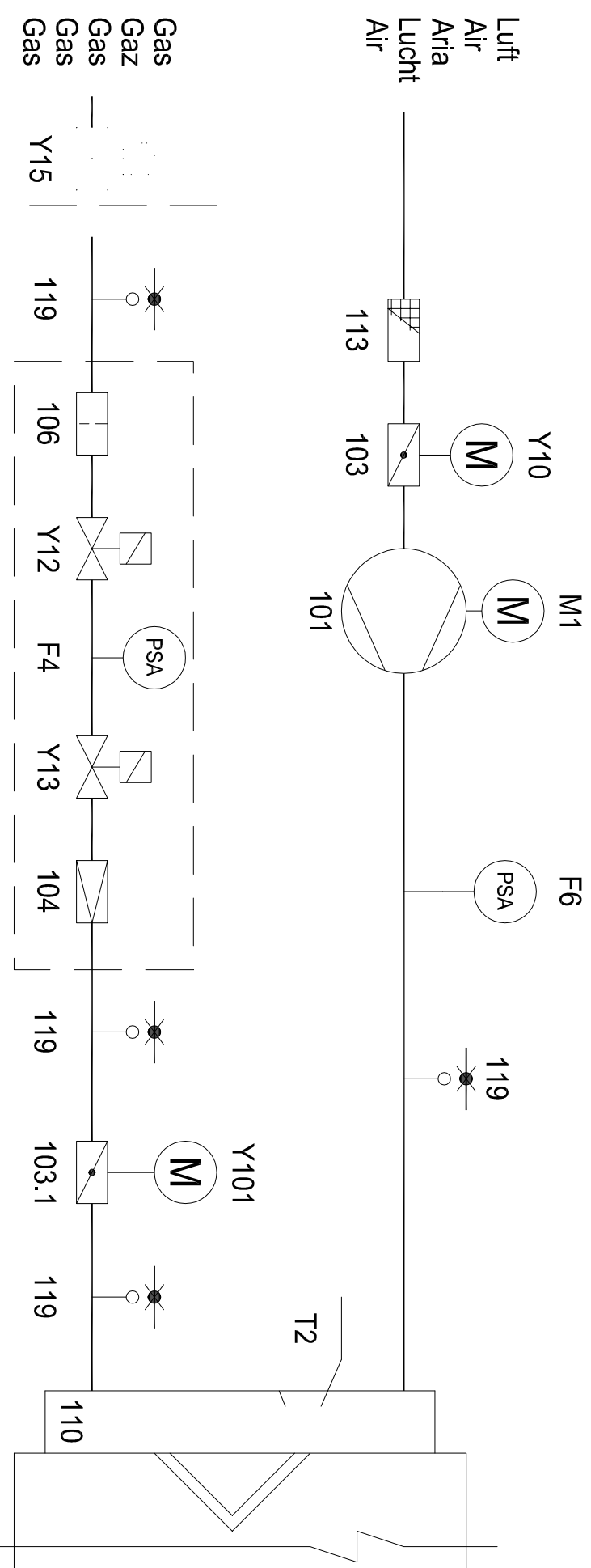
"FR"

"IT"

"NL"

"EN"

A1	Feuerungsautomat	Coffret de contrôle	Programmatore di comando	Bedienings en veiligheidskoffer	Control and safety unit
A4	Display	Afficheur	Visualizzatore	Uitlezing	Display
B1	Ionisationssonde	Sonde de ionisation	Sonda d'ionizzazione	Ionisatie-sensor	Ionisation sensor
B10	Messbrücke	Pont de mesure	Ponte di misura	Meetbrug	Current bridge
F4	Gasdruckwächter	Manostat gaz	Pressostato gas	Gaspressostat	Gas pressure switch
F6	Luftdruckwächter	Manostat d'air	Pressostato aria	Luchtpressostat	Air pressure switch
K1	Kontaktschalter des Ventilators	Contacteur du ventilateur	Contattore del ventilatore	Contacteur van ventilator	Fan unit contactor
M1	Brennermotor	Moteur du brûleur	Motore del bruciatore	Brandermotor	Burner motor
T2	Zündtrafo	Transformateur d'allumage	Trasformatore d'accensione	Ontstekingstransformator	Ignition transformer
V1	Flammenwächter (OPTION)	Cellule (OPTION)	Rivelatore di fiamma (OPZIONE)	Fotocel (OPTIE)	Cell (OPTION)
Y10	Luftklappen-Stellantrieb	Servomoteur air	Servomotore aria	Servomotor lucht	Air damper motor
Y101	Gasklappen-Stellantrieb	Servomoteur gaz	Servomotore gas	Servomotor gas	Gas damper motor
Y12	Gasventil gassseitig	Vanne gaz de sécurité	Valvola sicurezza gas	Veiligheidsventiel gas	Safety gas valve
Y13	Gasventil brennerseitig	Vanne gaz principale	Valvola principale gas	Hoofdafsluiter gas	Gas valve burner side
Y15	Schutzventil (Bauseits)	Vanne de protection (non fournie)	Valvola di protezione (non fornita)	Beschermingsventiel (niet geleverd)	Protective valve (not provided)



Y15  
Option  
Option  
Opzione  
Optie  
Option

F4	Gasdruckwaechter	Manostat gaz	Pressostato gas	Gaspressostaat	Gas pressure switch
F6	Luftdruckwaechter	Manostat d'air	Pressostato aria	Luchtpressostaat	Air pressure switch
M1	Brennermotor	Moteur du bruleur	Motore del bruciatore	Brandermotor	Burner motor
T2	Zündtrafo	Transformateur d'allumage	Trasformatore d'accensione	Ontstekingstransformator	Ignition transformer
Y10	Luftklappen-Stellantrieb	Servomotor air	Servomotore aria	Servomotor lucht	Air damper motor
Y101	Gasklappen-Stellantrieb	Servomotor gaz	Servomotore gas	Servomotor gas	Gas damper motor
Y12	Gasventil gaseitig	Vanne gaz de sécurité	Valvola sicurezza gas	Veiligheidsventiel gas	Safety gas valve
Y13	Gasventil brennerseitig	Vanne gaz principale	Valvola principale gas	Hoofdatsluiter gas	Gas valve burner side
Y15	Schutzventil (Bauseits)	Vanne de protection (non fournie)	Valvola di protezione (non fornita)	Beschermingsventiel (niet geleverd)	Protective valve (not provided)
101	Ventilator	Ventilateur	Ventilatore	Ventilator	Blower
103	Luftklappe	Volet d'air	Serranda aria	Luchtklep	Air flap
103.1	Gasdrossel	Clapet gaz	Falda (Gas)	Gas klep	Gas flap
104	Druckregler	Régulateur de pression	Regolatore della pressione	Drukregelaar	Pressure regulator
106	Filter	Filtere	Filtro	Filter	Filter
110	Gasinjektor	Injecteur gaz	Ugello gas	Gasinjector	Gas injector
113	Ansauggitter	Grille d'aspiration	Scatola dell'aria	Luchthuis	Air box protection
119	Messnippel	Prise pression	Preso pressione	Meetnippel	Pressure take-off